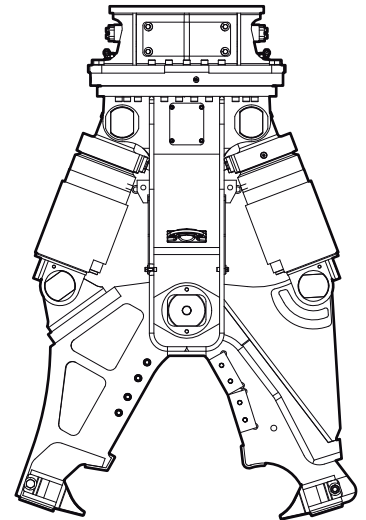


Руководство по технике безопасности и эксплуатации

Гидравлические ножницы для сноса

	Действительно для серийных номеров начиная с
CC 2500 U	DEQ139266
CC 2500 S	DEQ139266



Содержание

ВВЕДЕНИЕ	7
О данных «Инструкциях по технике безопасности и эксплуатации».....	7
РУКОВОДСТВО ПО ТЕХНИКЕ БЕЗОПАСНОСТИ	9
Слова предупреждения.....	10
Квалификация.....	11
Правильное использование.....	11
неправильное использование;.....	12
Средства защиты.....	12
Меры предосторожности: транспортировка.....	13
Меры предосторожности: гидравлическая система.....	13
Меры предосторожности: рабочие жидкости/расходные материалы.....	13
Меры предосторожности: взрыв и пожар.....	14
Меры предосторожности: поражение электрическим током.....	15
Меры предосторожности: осколки материала.....	15
Меры предосторожности: выбросы.....	15
Меры предосторожности: управление оборудованием.....	15
Меры предосторожности: внесение изменений в конструкцию гидравлического навесного оборудования.....	15
Меры предосторожности: загрязнение окружающей среды.....	16
ОБЗОР	17
Описание оборудования.....	17
Принцип работы.....	18
Таблички/этикетки.....	18
Заводская табличка.....	18
Наклейки и обозначения.....	19
Области применения.....	20
Гарантия.....	20
Удаление упаковки.....	20
Объем поставки.....	20
ТРАНСПОРТИРОВКА	21
Транспортировка с использованием крана.....	23
Транспортировка с использованием вилочного погрузчика.....	23
Транспортировка на грузовом автомобиле.....	24
УСТАНОВКА	25
Рабочие жидкости / расходные материалы.....	25
Минеральное гидравлическое масло.....	25
Прочие (не минеральные) масла.....	25
Смазка.....	25
Производство переходной плиты.....	26
Установка переходной плиты.....	26
Присоединение гидравлического навесного оборудования к несущей машине.....	27
Указания по механическому монтажу.....	27
Гидравлические соединения.....	28
Отсоединение гидравлического навесного оборудования от несущей машины.....	30
Демонтаж гидравлических соединений.....	30
Демонтаж механических деталей.....	30
Снятие переходной плиты.....	31
Корпус клапана.....	31
Захваты ножниц.....	31
Выбор правильного захвата.....	31
Замена челюстей.....	31

ЭКСПЛУАТАЦИЯ	39
Подготовка перед началом работы.....	39
Включение и выключение гидравлических ножниц для сноса.....	40
Функциональная проверка.....	40
Правильная эксплуатация.....	41
Снос бетонных перекрытий и стен.....	41
Рабочее положение.....	41
Срезание бетонных частей.....	41
Резка сортовой стали.....	41
Разрезание труб.....	41
Резка профилированной строительной стали, труб.....	42
Резка широкой профилированной строительной стали.....	42
Высокая температура окружающей среды.....	43
Низкая температура окружающей среды.....	43
Запрещенные способы эксплуатации	43
Ненадежное основание.....	43
Подвесные перекрытия, не обладающие достаточной грузоподъемностью.....	43
Резка рельсов.....	44
Рабочее положение.....	44
Использование полной длины стрелы.....	44
Выламывание.....	44
Передвижение несущей машины.....	45
Перемещение стрелы.....	45
Вращение гидравлического навесного оборудования.....	45
Вытягивание цилиндра.....	45
Вытягивание.....	46
Поднятие/транспортировка.....	46
Удары/рубка.....	46
Перемещение объектов.....	46
Конечные положения цилиндров.....	47
Использование под водой.....	47
Резка высококачественной стали.....	47
ТЕХНИЧЕСКОЕ ОБСЛУЖИВАНИЕ	48
График технического обслуживания.....	49
Сброс давления в гидравлической системе.....	50
Очистка.....	50
Подготовка.....	50
Технология.....	50
Смазка.....	50
Смазка болтов.....	50
Смазка четырехточечного подшипника.....	51
Проверка гидравлических ножниц для сноса и переходной плиты на наличие трещин	52
Проверка гидравлических ножниц для сноса на наличие износа	52
Проверка гидравлических трубопроводов	52
Проверка болтовых соединений	52
Проверка болтов переходной плиты на наличие износа	52
Проверка и очистка фильтра гидравлического масла несущей машины	53
Переворачивание и замена ножей ножниц	53
Снятие ножей.....	53
Проверка основания ножей.....	54
Проверка ножей.....	54
Установка ножей.....	54
Замена рабочих зубьев	54
Съем рабочих зубьев.....	54
Проверка направляющей рабочего зуба.....	55
Установка рабочих зубьев.....	55
Проверка и регулировка зазора между ножами	56
Проверка зазора между ножами.....	56

Регулировка зазора между ножами.....	56
Болтовые соединения/моменты затяжки.....	59
ПОИСК И УСТРАНЕНИЕ НЕИСПРАВНОСТЕЙ.....	60
Гидравлические ножницы для сноса не работают.....	60
Слишком низкое режущее усилие.....	60
Нет режущего действия гидравлических ножниц для сноса.....	60
Невозможно повернуть гидравлические ножницы для сноса.....	60
Слишком высокая рабочая температура.....	61
Утечки масла через отверстия гидравлической системы.....	61
Утечки масла в частях системы гидравлических ножниц для сноса (болтовые соединения, шланги и т. п.).....	61
Недостаточная смазка.....	61
Автоматическое смыкание захватов ножниц.....	61
Автоматическое вращение гидравлических ножниц для сноса.....	62
РЕМОНТ.....	63
Отправка гидравлического навесного оборудования на ремонт.....	63
Сварка.....	63
Наплавление твердого сплава на захваты ножниц.....	64
ХРАНЕНИЕ.....	70
Гидравлические ножницы для сноса.....	70
Снятие захватов ножниц.....	70
Смазочные картриджи.....	70
УТИЛИЗАЦИЯ.....	71
Гидравлические ножницы для сноса.....	71
Гидравлические шланги.....	71
Гидравлическое масло.....	71
Смазка для ножниц и смазочные картриджи.....	71
ТЕХНИЧЕСКИЕ ХАРАКТЕРИСТИКИ.....	72
ДЕКЛАРАЦИИ СООТВЕТСТВИЯ ЕС.....	73
Заявление о соответствии ЕС (Директива ЕС 2006/42/ЕС).....	73

ВВЕДЕНИЕ

Благодарим Вас за выбор изделия компании «Atlas Copco»! Наша компания функционирует с 1873 года и ориентирована на нужды клиентов. Наши инновационные и эргономичные решения помогают нашим клиентам снижать затраты и достигать более высоких результатов коммерческой деятельности.

Компания «Atlas Copco» имеет совершенную всемирную торгово-сервисную сеть центров обслуживания клиентов и дилеров. Наши профессионалы являются специалистами с глубокими знаниями о продукции и значительным опытом ее применения.

Это позволяет предлагать нашим клиентам эффективные услуги и опыт по всему миру и помогать им достигать более высокой эксплуатационной эффективности.

Atlas Copco Construction Tools GmbH

А/я: 102152

Helenenstraße 149

D - 45021 Essen

Тел.: +49 201 633-0

О данных «Инструкциях по технике безопасности и эксплуатации»

Целью данных инструкций является ознакомление пользователя с безопасным и эффективным использованием гидравлического навесного оборудования. В данном документе также приведены инструкции по регулярному техническому обслуживанию гидравлического навесного оборудования.

Перед первой установкой и использованием гидравлического навесного оборудования необходимо внимательно прочесть данные инструкции.

В данном руководстве гидравлические ножницы для сноса CC 2500 с универсальными захватами будут называться CC 2500 U, а гидравлические ножницы для сноса CC 2500 с ножами для резки стали – CC 2500 S.

Определение условных обозначений в тексте:

- ▶ действие в инструкциях по безопасности
- ◆ действие
- 1. установленный порядок действий
- 2.
- A пояснение к элементам на рисунках
- B
- C
- список
-
-

Символы на иллюстрациях имеют следующее значение:



разрешенное действие



запрещенное действие

РУКОВОДСТВО ПО ТЕХНИКЕ БЕЗОПАСНОСТИ

▲ Это символ, предупреждающий о необходимости соблюдать осторожность. Он используется для предупреждения о возможных травмах персонала. Необходимо выполнять все рекомендации по безопасности, отмеченные этим символом, чтобы избежать риска получения травм или летального исхода.

▲ Перед началом использования гидравлического навесного оборудования необходимо прочесть данные «Инструкции по технике безопасности и эксплуатации», обратив особое внимание на указания по безопасности. Таким образом можно:

- предотвратить риск травмирования или летального исхода персонала;
- защитить гидравлическое навесное оборудование и прочее оборудование от материального ущерба;
- предотвратить экологический ущерб для окружающей среды.

Соблюдать все указания, приведенные в данных «Инструкциях по технике безопасности и эксплуатации».

Сохранить данные «Инструкции по технике безопасности и эксплуатации» в отсеке для документов, расположенном в кабине несущей машины.

Любой персонал, занимающийся

- транспортировкой,
- установкой или снятием,
- эксплуатацией,
- техническим обслуживанием,
- ремонтом,
- хранением или
- утилизацией

гидравлического навесного оборудования, должен прочесть и понять содержание данных «Инструкций по технике безопасности и эксплуатации».

«Инструкции по технике безопасности и эксплуатации» являются частью гидравлического навесного оборудования. Их необходимо сохранить до конца срока службы изделия. При необходимости, убедиться, что любые полученные изменения добавлены к инструкциям. При сдаче гидравлического навесного оборудования в аренду или его продаже необходимо передать «Инструкции по технике безопасности и эксплуатации» вместе с изделием.

Все правила техники безопасности, приведенные в данном руководстве, соответствуют законам и предписаниям Европейского Союза. Также необходимо соблюдать дополнительно действующие национальные/местные предписания.

Если эксплуатация гидравлического навесного оборудования осуществляется за пределами Европейского Союза, то на нее распространяются законы и предписания, действующие в конкретной стране. Кроме того, необходимо соблюдать все прочие, более строгие соответствующие предписания и законодательные положения.

Перед установкой гидравлического навесного оборудования на машину-носитель и его использованием необходимо внимательно прочесть «Руководство по технике безопасности и эксплуатации» производителя машины-носителя (экскаватора). Необходимо тщательно соблюдать все инструкции.

Слова предупреждения

В данных «Инструкциях по технике безопасности и эксплуатации» слова предупреждения «Опасно», «Осторожно», «Внимание» и «Уведомление» используются следующим образом:

ОПАСНО	обозначает опасную ситуацию, которая приводит к смерти или серьезным травмам, если ее не удастся избежать.
ОСТОРОЖНО	обозначает опасную ситуацию, которая может привести к смерти или серьезным травмам, если ее не удастся избежать.
ВНИМАНИЕ	обозначает опасную ситуацию, которая может привести к минимальным или средним травмам, если ее не удастся избежать.
УВЕДОМЛЕНИЕ	Слово предупреждения УВЕДОМЛЕНИЕ используется для указания на события, которые могут привести к материальному ущербу, но не повлечь за собой телесных повреждений.

Квалификация

Транспортировку гидравлического навесного оборудования может производить только персонал, который:

- уполномочен управлять грузоподъемным краном или вилочным погрузчиком в соответствии с действующими национальными нормами;
- ознакомлен с национальными/региональными предписаниями по обеспечению безопасности и правилами техники безопасности;
- прочел и понял содержание глав по транспортировке и технике безопасности данного «Руководства по технике безопасности и эксплуатации».

Установку, техническое обслуживание, хранение и утилизацию гидравлического навесного оборудования может производить только персонал, который:

- ознакомлен с национальными/региональными предписаниями по обеспечению безопасности и правилами техники безопасности;
- прочел и понял содержание данного «Руководства по технике безопасности и эксплуатации».

К проведению сварочных работ с гидравлическим навесным оборудованием допускаются только квалифицированные сварщики, которые:

- прошли курс обучения по использованию оборудования дуговой сварки плавящимся электродом в среде инертного газа согласно национальным нормам;
- ознакомлены с национальными/региональными предписаниями по обеспечению безопасности и правилами техники безопасности;
- прочли и поняли содержание данного «Руководства по технике безопасности и эксплуатации».

К управлению гидравлическим навесным оборудованием допускаются только квалифицированные операторы машины-носителя (экскаватора). Оператор машины-носителя является квалифицированным, если он:

- прошел курс обучения управлению экскаватором согласно национальным нормам;
- ознакомлен с национальными/региональными предписаниями по обеспечению безопасности и правилами техники безопасности;
- прочел и понял содержание данного «Руководства по технике безопасности и эксплуатации».

Испытания гидравлической системы могут проводить только специалисты. Специалистами в данном случае считаются люди, уполномоченные на проведение работ с гидравлическими системами согласно национальным нормам.

Ремонт гидравлического навесного оборудования могут производить только специалисты, аттестованные компанией Atlas Copco Construction Tools. Данные специалисты должны прочесть и понять содержание данного «Руководства по технике безопасности и эксплуатации». В противном случае эксплуатационная безопасность гидравлического навесного оборудования не гарантируется.

Правильное использование

Гидравлические ножницы для сноса разрешается присоединять только к гидравлической несущей машине, обладающей подходящей грузоподъемностью. Перед установкой гидравлических ножниц для сноса на машину-носитель и их использованием необходимо внимательно прочесть «Руководство по технике безопасности и эксплуатации» производителя машины-носителя (экскаватора). Необходимо тщательно соблюдать все инструкции.

Использовать функцию гидравлических захватов оборудования только для выполнения следующих работ:

Версия U (универсальная)

- снос строений в легких и средних условиях эксплуатации
- промышленный снос (железобетон высокой прочности)
- резка сортовой стали (общие конструкторские стали)
- последовательное дробление
- разделение материалов

Версия S (резка стали)

- снос строений со стальными конструкциями (общие конструкторские стали)
- последовательное дробление
- разделение материалов

Правильным использованием является также соблюдение всех указаний, приведенных в «Инструкциях по технике безопасности и эксплуатации».

неправильное использование;

Не использовать гидравлические ножницы для сноса

- для резки стальных плит и листового металла
В противном случае гидравлические ножницы для сноса будут повреждены.
- в качестве ножниц для резервуаров
- для резки высококачественных марок стали с пределом прочности > 370 Н/мм², таких как железнодорожные рельсы, трамвайные рельсы и рессорная сталь
В противном случае гидравлические ножницы для сноса могут быть повреждены. Рельсы, которые ломаются в процессе резки, могут отскакивать в стороны. Это может привести к серьезным травмам, если попадут в людей.
- для резки армирования с пределом прочности > 500 Н/мм²
В противном случае гидравлические ножницы для сноса могут быть повреждены.
- для резки стальных тросов
В противном случае гидравлические ножницы для сноса могут быть повреждены. Натянутые стальные тросы могут отскакивать в процессе резки. Это может привести к серьезным травмам, если трос попадет в людей.
- для перетягивания/разрывания балок, перекладин и стен
В противном случае гидравлические ножницы для сноса и переходная плита будут повреждены. Несущая машина может потерять стабильность. Машина может опрокинуться и стать причиной травм.
- для ударов или рубки
В противном случае гидравлические ножницы для сноса будут уничтожены.
- в качестве лапчатого лома
В противном случае гидравлические ножницы для сноса будут уничтожены.
- перемещения груды разрушенного материала
В противном случае гидравлические ножницы для сноса будут уничтожены.
- для передвижения несущей машины, которая опирается на гидравлический разрушающий резак
В противном случае гидравлические ножницы для сноса будут серьезно повреждены.
- для поднятия и транспортировки грузов
В противном случае гидравлические ножницы для сноса будут повреждены.
- под водой
В противном случае гидравлические ножницы для сноса будут уничтожены. Также может быть повреждена вся гидравлическая система.
- во взрывоопасных средах
Взрывы могут привести к серьезным травмам или смерти.

Средства защиты

Средства индивидуальной защиты должны соответствовать действующим предписаниям по технике безопасности и гигиене труда.

Всегда надевать следующие средства индивидуальной защиты:

- защитный шлем,
- защитные очки с боковинами,
- защитные перчатки,
- защитную обувь,
- предупредительный жилет,

Меры предосторожности: транспортировка

▲ ОСТОРОЖНО Риск падения несущей машины

- Если грузоподъемность машины-носителя (экскаватора) не достаточна, невозможно обеспечить ее устойчивость. Машина может опрокинуться и стать причиной травм и повреждений.
- Использование несущей машины, имеющей слишком высокую грузоподъемность, может привести к механическим перегрузкам гидравлических ножниц для сноса.
 - ▶ Гидравлические ножницы для сноса разрешается присоединять только к гидравлической несущей машине, обладающей подходящей грузоподъемностью.
 - ▶ Машина-носитель всегда должна сохранять устойчивость.
 - ▶ Перед установкой гидравлических ножниц для сноса на машину-носитель и их использованием необходимо внимательно прочесть «Руководство по технике безопасности и эксплуатации» производителя машины-носителя (экскаватора). Необходимо тщательно соблюдать все инструкции.

Меры предосторожности: гидравлическая система

▲ ОСТОРОЖНО Слишком высокое гидравлическое давление

Если гидравлическое давление слишком высокое, части гидравлического навесного оборудования будут подвержены чрезмерным нагрузкам. Части могут внезапно высвободиться или отлететь, что может привести к серьезным травмам.

- ▶ Опустить спускной трубопровод клапана сброса давления непосредственно в бак, чтобы обеспечить безопасную работу клапана сброса давления!
- ▶ Клапан сброса давления должен выдерживать максимальное статическое давление.
- ▶ Регулировка клапана сброса давления должна регулярно проверяться, чтобы максимальное статическое давление (см. главу «Технические характеристики») гидравлической системы не было превышено в любой момент времени. Установить на клапан сброса давления свинцовую пломбу.

- ▶ Перед первым использованием качество, пригодность и надежная работа оборудования по обеспечению безопасности гидравлической системы (маркировка CE и т. п.) должны быть проверены профессиональным/уполномоченным контрольным органом.
- ▶ Если в гидравлическую систему внесены существенные изменения, необходимо провести новый приемочный контроль согласно соответствующим национальным предписаниям по обеспечению безопасности.

▲ ОСТОРОЖНО Риск разбрызгивания горячего гидравлического масла

Гидравлическая система находится под высоким давлением. Гидравлические трубопроводы могут лопнуть или дать течь. Разбрызгивание гидравлического масла может привести к серьезным травмам.

- ▶ В процессе присоединения гидравлического навесного оборудования запрещается прокладывать гидравлические трубопроводы через кабину несущей машины.
- ▶ Использовать только гидравлические линии, которые соответствуют следующим требованиям качества:
 - Для размыкания и смыкания ножниц гидравлические шланги с оплеткой из 4 проволок из армированной стали в соответствии с DIN EN 856 4SH; гидравлические трубы, бесшовные, из холоднотянутой стали в соответствии с DIN EN 10305.
 - Для вращения гидравлические шланги с двойной стальной оплеткой в соответствии с DIN EN 853 2SN; гидравлические трубы, бесшовные, из холоднотянутой стали в соответствии с DIN EN 10305.

Меры предосторожности: рабочие

жидкости/расходные материалы

▲ ОСТОРОЖНО Горячее гидравлическое масло под высоким давлением

Если в системе есть утечки, гидравлическое масло может разбрызгиваться под действием высокого давления. Струя масла может попасть на кожу и нанести персоналу серьезные травмы. Горячее гидравлическое масло может вызвать ожог.

- ▶ Не выполнять поиск утечек руками.
- ▶ Не поворачиваться лицом к месту возможной утечки.
- ▶ При попадании гидравлического масла на кожу немедленно обратиться к врачу.

▲ ОСТОРОЖНО Опасность разлива гидравлического масла

В результате разлива гидравлического масла пол становится скользким. Поскользнувшись на полу, персонал может получить травмы. Гидравлическое масло является экологически опасным материалом, поэтому необходимо избегать его попадания в почву, грунтовые воды и водопровод.

- ▶ Убедиться, что риск разлива гидравлического масла отсутствует.
- ▶ Если разлив масла все же произошел, немедленно очистить пол.
- ▶ При работе с гидравлическим маслом необходимо соблюдать все предписания по технике безопасности и защите окружающей среды.

▲ ОСТОРОЖНО Риск получения кожных инфекций/заболеваний вследствие воздействия масла и смазки

Гидравлическое масло и смазка могут вызвать сыпь (или даже экзему), если они попадут на кожу.

- ▶ Избегать контакта гидравлического масла и смазки с кожей.
- ▶ Использовать подходящие защитные средства для кожи.
- ▶ Надевать защитные перчатки при работе с гидравлическим маслом или смазкой.
- ▶ Немедленно промыть водой и мылом участки кожи, на которые попало масло или смазка.

Меры предосторожности: взрыв и пожар

▲ ОПАСНО Риск взрыва и пожара

Взрывы могут привести к серьезным травмам или смерти.

Если гидравлические ножницы для сноса разрежут взрывоопасный материал, это может привести к взрыву.

- ▶ Запрещается эксплуатировать гидравлические ножницы для сноса в непосредственной близости от взрывоопасных материалов.
- ▶ Убедитесь, что в горном бетоне отсутствуют взрывчатые вещества.
- ▶ Заблаговременно ознакомьтесь с планами расположения газопроводов на всей площади производства работ.

▲ ОПАСНО Риск взрыва и пожара

Во время эксплуатации гидравлических ножниц для сноса могут появиться искры, зажигающие огнеопасные газы. Это может привести к возгоранию или взрыву.

- ▶ Запрещается работать в среде, содержащей огнеопасные вещества.
- ▶ Необходимо убедиться в отсутствии скрытых источников газа в рабочей зоне.
- ▶ Заблаговременно ознакомьтесь с планами расположения газопроводов на всей площади производства работ.

▲ ОПАСНО Риск взрыва и пожара

Большие скопления пыли образуют взрывоопасную среду и могут загореться во время работы гидравлических ножниц для сноса. Это может привести к возгоранию или взрыву.

- ▶ Запрещается эксплуатировать гидравлические ножницы для сноса во взрывоопасной среде.
- ▶ При работе внутри зданий или в ограниченном пространстве необходимо обеспечивать достаточную вентиляцию.

Меры предосторожности: поражение электрическим током

▲ ОПАСНО Риск поражения электрическим током

Любой контакт гидравлического навесного оборудования с электрическими кабелями или другими источниками электрического тока приведет к поражению электрическим током, что может стать причиной серьезных травм или смерти. Гидравлическое навесное оборудование не имеет электроизоляции.

- ▶ Запрещается работать вблизи электрических кабелей или других источников электрического тока.
- ▶ Необходимо убедиться в отсутствии скрытых кабелей в рабочей зоне.
- ▶ Заблаговременно ознакомьтесь со схемой электроснабжения на всей площади производства работ.

Меры предосторожности: осколки материала

▲ ОСТОРОЖНО Риск отскокивания фрагментов материала

Фрагменты материала, которые освобождаются при эксплуатации гидравлического навесного оборудования, могут отскокивать в стороны и нанести серьезные травмы персоналу. Также причиной значительного ущерба могут стать маленькие объекты при падении с большой высоты.

При эксплуатации гидравлического навесного оборудования опасная зона гораздо больше, чем при экскавационных работах, так как отскокивающие фрагменты камня и куски металла могут перемещаться на большие расстояния. Поэтому опасную зону (в зависимости от типа обрабатываемого материала) необходимо увеличить или оградить надлежащим способом, приняв соответствующие меры.

- ▶ Оградить опасную зону.
- ▶ Немедленно остановить эксплуатацию гидравлического навесного оборудования, если кто-либо входит в опасную зону.
- ▶ Закрыть ветровое и боковые стекла кабины водителя.

Меры предосторожности: выбросы

▲ ОСТОРОЖНО Риск заболевания легких

При работе с гидравлическим навесным оборудованием может образовываться пыль. Вдыхание каменной и кварцевой пыли, которая образуется при использовании гидравлического навесного оборудования на камнях, бетоне, асфальте или других аналогичных материалах, может вызвать силикоз (пневмокониоз, серьезное заболевание легких). Силикоз является хроническим заболеванием, которое может привести к раку или смерти.

- ▶ Необходимо надевать респиратор.

Меры предосторожности: управление оборудованием

▲ ОСТОРОЖНО Не употреблять наркотики, алкоголь и медицинские препараты

Наркотики, алкоголь и медицинские препараты снижают внимание и способность к концентрации. Халатность или неверная оценка ситуации могут привести к серьезным травмам или смерти.

- ▶ Запрещается работать на или с гидравлическим навесным оборудованием под воздействием наркотиков, алкоголя или медицинских препаратов, которые влияют на внимание.
- ▶ Не позволять людям под воздействием наркотиков, алкоголя или медицинских препаратов, которые влияют на внимание, работать на или с гидравлическим навесным оборудованием.

Меры предосторожности: внесение изменений в конструкцию

гидравлического навесного оборудования

▲ ОСТОРОЖНО Внесение изменений в конструкцию гидравлического навесного оборудования

Внесение изменений в конструкцию гидравлического навесного оборудования или переходной плиты могут привести к серьезным травмам.

- ▶ Запрещается вносить изменения в конструкцию гидравлического навесного оборудования или переходной плиты.
- ▶ Использовать только оригинальные детали и принадлежности, одобренные «Atlas Copco».
- ▶ Модификации, которые влекут за собой новые риски, могут потребовать новой процедуры для оценки соответствия.

Меры предосторожности: загрязнение окружающей среды

УВЕДОМЛЕНИЕ Риск нанесения вреда окружающей среде вследствие воздействия гидравлического масла

Гидравлическое масло является экологически опасным материалом. Пропливы гидравлического масла приводят к загрязнению грунтовых вод и почвы. Оно может уничтожить микрофлору почвы.

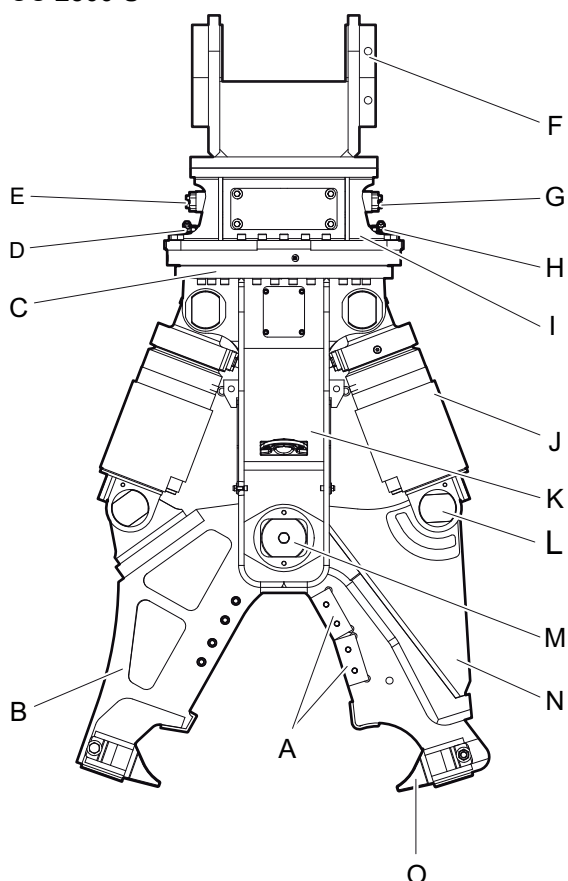
- ▶ Необходимо собирать все разлитое гидравлическое масло во избежание загрязнения окружающей среды. Для малых количеств можно использовать абсорбирующее вещество (в экстренной ситуации использовать землю). В случае утечки в больших объемах необходимо собирать гидравлическое масло в контейнер. Предотвращайте его попадание в грунт, водоемы и источники водоснабжения.
- ▶ Собирать загрязненное абсорбирующее вещество или землю необходимо в водонепроницаемый герметичный контейнер.
- ▶ Свяжитесь с авторизованной компанией по утилизации отходов.
- ▶ Утилизировать все загрязненные материалы необходимо в соответствии с действующими экологическими стандартами.

ОБЗОР

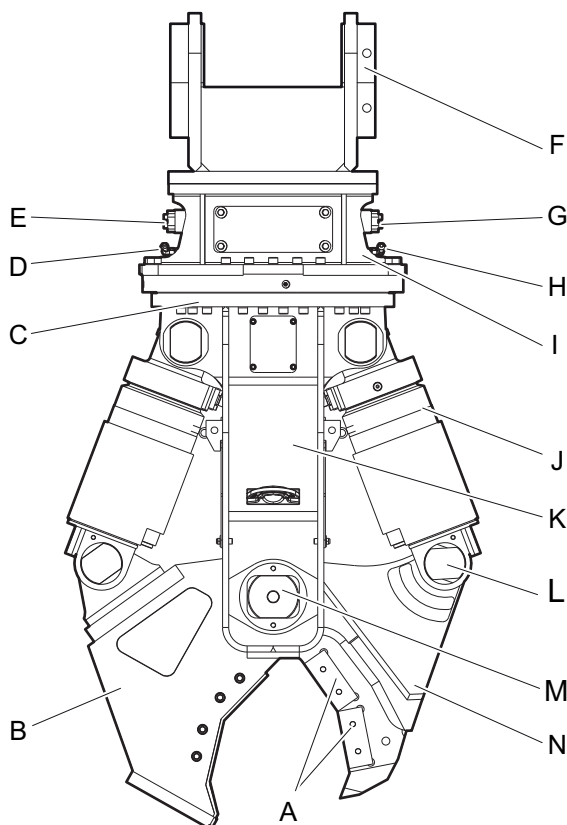
Описание оборудования

На рисунке представлен обзор главных частей и компонентов гидравлического навесного оборудования. Фактическая комплектация частей может отличаться от показанной на рисунке.

CC 2500 U



CC 2500 S



- A. Ножи ножниц
- B. Челюсть двойная
- C. Четырехточечный подшипник
- D. Присоединение рукавов для функции «Вращения»
- E. Присоединение рукавов «А» для функции «Размыкания»
- F. Переходная плита (не поставляется с гидравлическими ножницами для сноса)
- G. Присоединение рукавов «В» для функции «Смыкания»
- H. Присоединение рукавов для функции «Вращения»
- I. Верхняя часть
- J. Гидравлический цилиндр
- K. Корпус
- L. Штифт цилиндра
- M. Штифт главного подшипника
- N. Челюсть одинарная
- O. Рабочий зуб

Принцип работы

Далее приведен принцип работы гидравлических ножниц для сноса в упрощенном виде.

Смыкание гидравлических ножниц для сноса

Для функции **«Смыкания»** оператор несущей машины управляет клапаном резака с помощью переключателя в полу или с помощью джойстика несущей машины. Линия **«В»** подключена к клапану быстрого движения. Клапан быстрого движения подает масло в гидравлические цилиндры. Гидравлические цилиндры выдвигают штоки поршня в быстром режиме. Захваты ножниц захватывают обломки. Когда обломки создадут необходимое усилие в захватах ножниц, клапан быстрого движения переключится в режим механизированного перемещения. В ходе механизированного перемещения гидравлические цилиндры выдвигают штоки поршней. Обломки разрезаны/сломаны. Штоки поршня переходят в конечное положение.

Размыкание гидравлических ножниц для сноса

Для функции **«Размыкания»** оператор несущей машины управляет клапаном ножниц с помощью напольного выключателя или с помощью джойстика в несущей машине. Масло подается в гидравлические цилиндры по трубопроводу **«А»**. Штоки поршней втягиваются. Захваты ножниц размыкаются.

Гидравлическое вращение гидравлических ножниц для сноса

Оператор несущей машины использует функцию **«Вращать грейфер»**. Масло подается в гидравлический двигатель, расположенный в верхней части гидравлических ножниц для сноса, вращает нижнюю часть гидравлических ножниц для сноса (корпус ножниц, захваты, гидравлический цилиндр).

Для достижения бесконечного вращения нижней части гидравлических ножниц для сноса они оснащены трансмиссией вращения между верхней частью и корпусом ножниц. Масло для функций **«Размыкания»** и **«Смыкания»** проходит через трансмиссию вращения.

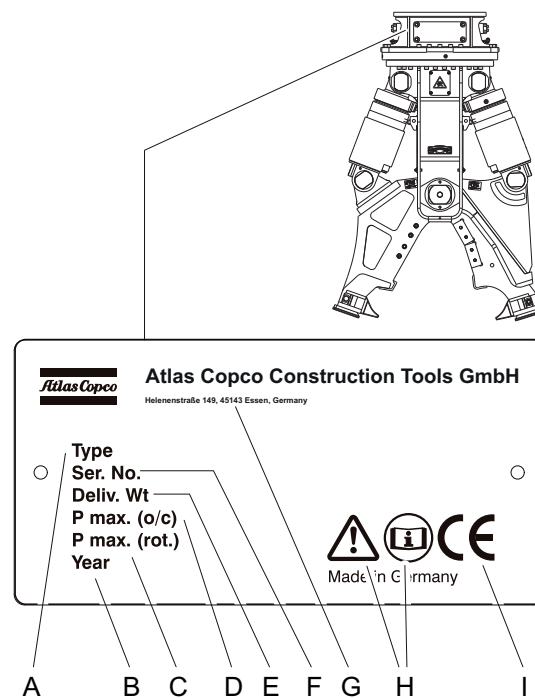
Таблички/этикетки

▲ ОСТОРОЖНО Опасность при отсутствии предупреждений

На заводской табличке и этикетках, нанесенных на гидравлическое навесное оборудование, содержится важная информация о самом оборудовании и о безопасности персонала. Отсутствие предупреждений может привести к игнорированию или неверному пониманию потенциальных рисков и привести к травмам персонала. Текст на табличках и этикетках всегда должен быть четким и разборчивым.

- ▶ Поврежденные заводские таблички и этикетки необходимо немедленно заменить.
- ▶ Для заказа новых заводских табличек и этикеток использовать перечень запасных частей.

Заводская табличка



- A. Модель
- B. Год производства гидравлического навесного оборудования
- C. Макс. допустимое рабочее давление для функции **«Вращения»**
- D. Макс. допустимое рабочее давление для функции **«Размыкания/смыкания»**
- E. Масса гидравлического навесного оборудования
- F. Серийный номер
- G. Название и адрес производителя

- H. Символы предупреждения и книги указывают на то, что перед началом использования гидравлического инструмента необходимо прочесть «Инструкции по технике безопасности и эксплуатации», и в особенности, – главу «Безопасность».
- I. Обозначение CE указывает на то, что гидравлическое устройство было изготовлено с соблюдением нормативов CE. Дальнейшая информация об этом приведена в Заявлении о соответствии требованиям ЕС.

Момент затяжки

ACHTUNG!
bei Einsetzen neuer Zangenmesser.

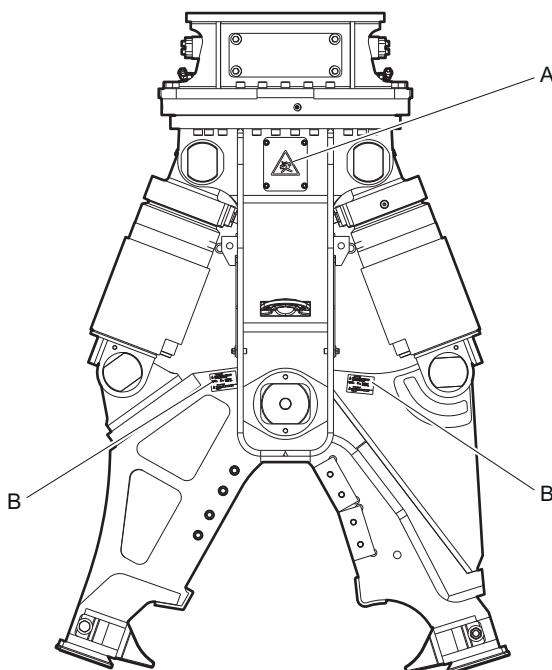
Nachziehen der Schrauben nach 4h, später nach je 40h Betriebszeit!

Drehmoment / Tight. Torque	SW / Hex. size	10 mm = 105 ±10 Nm
		12 mm = 170 ±15 Nm
		17 mm = 530 ±30 Nm

ATTENTION!
When using cutter blades for the first time: Retighten screws after 4 hours, thereafter every 40 operating hours!

Этикетка указывает на то, что момент затяжки зависит от размера винта.

**Наклейки и обозначения
CC 2500 U и CC 2500 S**



- A. Опасная зона
- B. Момент затяжки

Опасная зона



Люди не должны находиться в опасной зоне. Фрагменты материала, которые освобождаются при эксплуатации гидравлического навесного оборудования, могут отскакивать в стороны и нанести серьезные травмы персоналу. Также причиной значительного ущерба могут стать маленькие объекты при падении с большой высоты.

Области применения

Версия U (универсальная)

Область	Тип применения
Работы по сносу	Подходит для сноса строений в легких и средних условиях эксплуатации и для промышленного сноса (железобетон высокой прочности)
	Резка сортовой стали (автоматные стали)
	Последовательное дробление
	Разделение материалов

Версия S (резка стали)

Область	Тип применения
Работы по сносу	Снос строений со стальными конструкциями (автоматные стали)
	Последовательное дробление
	Разделение материалов

Гарантия

Гарантия или ответственность за изделие теряет силу в следующих случаях:

- неправильное использование;
- работы по техническому обслуживанию не выполняются или выполняются неправильно;
- использование неправильных расходных материалов;
- использование не одобренных деталей;
- возникновение повреждений вследствие износа;
- возникновение повреждений вследствие ненадлежащего хранения;
- внесение в изделие изменений не производителем или без предварительной консультации с ним.

Удаление упаковки

- ◆ Удалить весь упаковочный материал.
- ◆ Утилизировать упаковочный материал в соответствии с действующими предписаниями.
- ◆ Убедиться, что поставка произведена в полном объеме.
- ◆ Проверить изделия на наличие видимых повреждений.
- ◆ Если обнаружены дефекты, свяжитесь с местным центром обслуживания клиентов/дилером «Atlas Copco».

Объем поставки

Гидравлические ножницы для сноса поставляются в комплекте, состоящем из:

- Гидравлические ножницы для сноса
- Инструкций по технике безопасности и эксплуатации;
- перечня запасных частей;
- заявления о соответствии ЕС.

Принадлежности по заказу:

- шланги;

Особые принадлежности по заказу:

- переходная плита с винтами с внутренним шестигранником и парами стопорных шайб;
- базовая плита для создания переходной плиты с винтами с внутренним шестигранником и парами стопорных шайб;
- ключ для затягивания винтов с внутренним шестигранником на переходной плите;
- гидравлические фитинги для несущей машины;
- например, сборочная стойка для замены режущих захватов или хранения режущих захватов резака после демонтажа
- например, сепаратное кольцо болта для демонтажа шейки основной оси опорного подшипника при замене режущих захватов

ТРАНСПОРТИРОВКА

▲ ОСТОРОЖНО Риск опрокидывания подъемного устройства/падения гидравлического навесного оборудования

Гидравлическое навесное оборудование имеет большую массу. Опрокидывание или падение подъемного устройства и/или гидравлического навесного оборудования может привести в серьезным травмам и материальному ущербу.

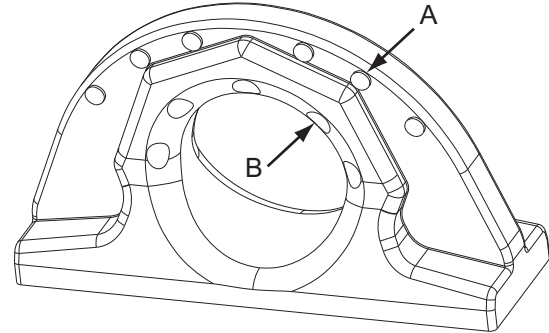
- ▶ Производить транспортировку гидравлического навесного оборудования только с помощью подъемного оборудования, грузоподъемность которого позволяет поднять вес гидравлического навесного оборудования.
- ▶ Поднимать и крепить гидравлическое навесное оборудование только с помощью грузозахватных приспособлений (канатов, цепей, захватом и т. п.), прочность которых позволяет работать с данным весом.
- ▶ Убедиться, что поблизости или под подвешенным гидравлическим навесным оборудованием никого нет.

▲ ОСТОРОЖНО Риск падения гидравлического оборудования

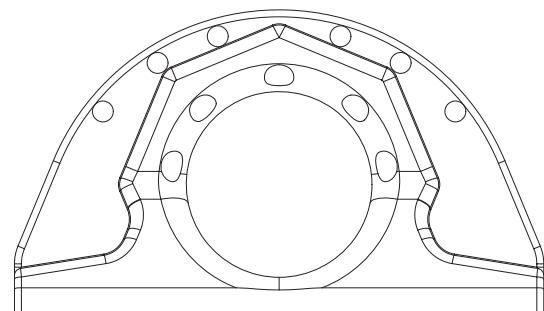
Подъемная проушина может не выдержать массу и стать причиной падения гидравлического навесного оборудования. Это может привести к серьезным травмам и материальному ущербу.

► Проверьте подъемную проушину перед подъемом гидравлического навесного оборудования. Запрещается поднимать гидравлическое навесное оборудование за подъемную проушину, если:

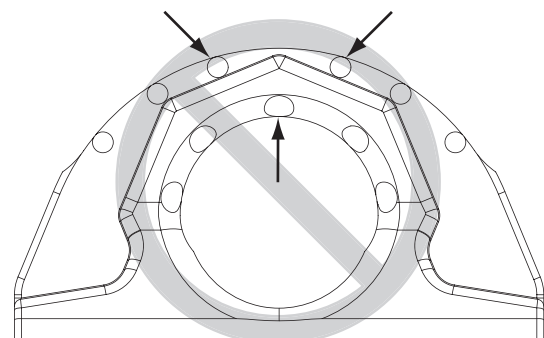
- контрольные точки (А) изношены и более не выпирают или контрольные точки (В) изношены и более не находятся в углублении;



- материалы изношены до контрольных точек (А, В).



Использование разрешено



Использование запрещено

- подъемное кольцо изогнуто;
 - на подъемном кольце или сварном шве видны трещины.
- Свяжитесь с местным центром обслуживания клиентов/дилером Atlas Copco, если подъемное кольцо каким-либо образом изношено.

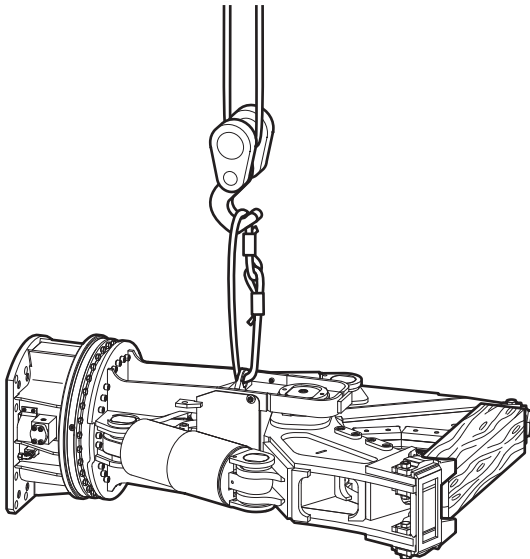
- ◆ Транспортировать гидравлические ножницы для сноса с открытыми захватами.

Если захваты ножниц разомкнуты во время транспортировки, в гидравлических ножницах для сноса будет меньше масла. В случае утечки будет утеряно меньше масла и будет нанесен меньший вред окружающей среде.

- ◆ Перед транспортировкой разомкнуть захваты гидравлических ножниц для сноса.
- ◆ При транспортировке гидравлических ножниц для сноса с помощью подъемного крана захваты ножниц необходимо заблокировать в открытом положении с помощью четырехкантного бруса.
- ◆ При транспортировке гидравлических ножниц для сноса с помощью вилочного погрузчика или грузового автомобиля захваты ножниц необходимо закрепить на поддоне в открытом положении.

Транспортировка с использованием крана

- ◆ Закрепить гидравлическое навесное оборудование тросами или цепями, как показано на следующей иллюстрации.



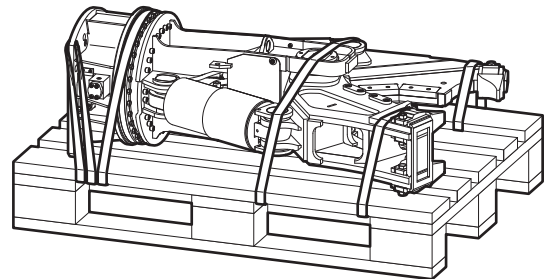
- ◆ Медленно поднять гидравлическое навесное оборудование.
- ◆ Установите гидравлическое навесное оборудование на поддон.

Транспортировка с использованием вилочного погрузчика

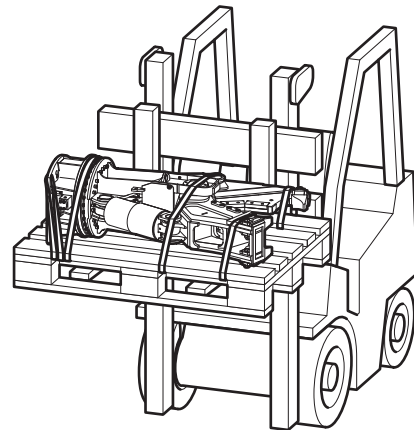
▲ ОСТОРОЖНО Риск опрокидывания гидравлического навесного оборудования

Опрокидывание гидравлического навесного оборудования с вил вилочного погрузчика или с поддона может привести к серьезным травмам.

- ▶ Установите гидравлическое навесное оборудование на поддон.
- ▶ Закрепите гидравлическое навесное оборудование на поддоне ремнями, как показано на рисунке ниже.
- ▶ Подведите вилочный погрузчик под поддон так, чтобы центр тяжести груза располагался между вил.



- ◆ Продвиньте вилочный погрузчик под поддон так, чтобы гидравлическое навесное оборудование не могло опрокинуться.



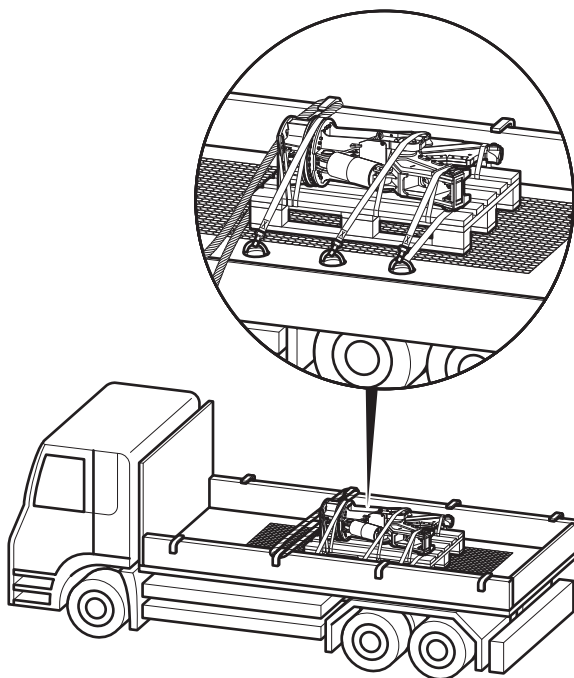
- ◆ Медленно поднимите поддон с гидравлическим навесным оборудованием.
- ◆ Переместите поддон с гидравлическим навесным оборудованием в отведенное для него место.

Транспортировка на грузовом автомобиле

▲ ОСТОРОЖНО Риск опрокидывания/соскальзывания гидравлического навесного оборудования

Опрокидывание/соскальзывание и падение гидравлического навесного оборудования с грузовой поверхности автомобиля может привести к серьезным травмам.

- ▶ Установите гидравлическое навесное оборудование на поддон.
- ▶ Закрепите гидравлическое навесное оборудование на поддоне ремнями (см. рисунок в главе «Транспортировка с использованием вилочного погрузчика»).
- ▶ Установите поддон с гидравлическим навесным оборудованием на противоскользящий мат.
- ▶ Закрепите гидравлическое навесное оборудование на грузовой поверхности тросами или цепями; используйте имеющиеся средства для крепления грузов.
- ◆ Закрепите поддон с гидравлическим навесным оборудованием на грузовой поверхности, как показано на рисунке ниже.
- ◆ Соблюдайте действующие национальные/местные предписания по креплению грузов.



УСТАНОВКА

▲ ОСТОРОЖНО Риск разбрызгивания горячего гидравлического масла

Гидравлическая система находится под высоким давлением. При ослаблении гидравлических соединений или их отсоединении гидравлическое масло может разбрызгиваться под действием высокого давления. Разбрызгивание гидравлического масла может привести к серьезным травмам.

- ▶ Перед присоединением или отсоединением портов гидравлического навесного оборудования необходимо сбросить давление в гидравлической системе (см. главу *Сброс давления в гидравлической системе*).

УВЕДОМЛЕНИЕ Риск нанесения вреда окружающей среде вследствие воздействия гидравлического масла

Гидравлическое масло является экологически опасным материалом, поэтому необходимо избегать его попадания в почву, грунтовые воды и водопровод.

- ▶ Необходимо собрать все разлитое гидравлическое масло.
- ▶ Утилизировать в соответствии с действующими экологическими стандартами.

Рабочие жидкости / расходные материалы

При эксплуатации гидравлического навесного оборудования используются следующие расходные материалы:

Минеральное гидравлическое масло

Все типы гидравлического масла, предписанные производителем несущей машины, также подходят для использования в гидравлическом навесном оборудовании.

Однако, масло должно соответствовать классу вязкости HLP 32 или выше.

Летом или в условиях жаркого климата необходимо использовать масла класса вязкости HLP 68.

В остальных случаях необходимо учитывать предписания производителя несущей машины.

Оптимальный вязкостный диапазон	= 30 - 60 мм ² /с
Макс. начальная вязкость	= 2000 мм ² /с
Макс. температура масла	= 80 °C

Для использования гидравлического навесного оборудования при низкой температуре действуют особые условия (см. раздел «*Низкая температура окружающей среды*»).

- ◆ Проверить масляный фильтр!

Масляный фильтр должен быть встроен в возвратный контур гидравлической системы. Максимальный разрешенный размер ячейки масляного фильтра составляет 50 мкм. Фильтр должен быть оснащен магнитным сепаратором.

Прочие (не минеральные) масла

УВЕДОМЛЕНИЕ Смешанное гидравлическое масло

Запрещается смешивать минеральные и не минеральные гидравлические масла! Даже небольшое количество смеси минерального и не минерального масел может вызвать повреждения гидравлического навесного оборудования и несущей машины, так как не минеральное масло утрачивает способность к биоразложению.

- ▶ Использовать гидравлическое масло одного типа.

Если используется не минеральное масло, его название необходимо указать, отправляя на ремонт гидравлическое навесное оборудование.

Для защиты окружающей среды или по техническим причинам в настоящий момент используются гидравлические масла, не входящие в классификацию минеральных масел HLP.

Перед использованием данных гидравлических масел необходимо узнать у производителя несущей машины, разрешается ли эксплуатация машины с подобными рабочими жидкостями.

Гидравлическое навесное оборудование фирмы «Atlas Copco», в основном, рассчитано на эксплуатацию с минеральными маслами. Перед использованием гидравлических масел, одобренных производителем несущей машины, необходимо проконсультироваться с местным центром обслуживания клиентов/дилером «Atlas Copco». После первой сборки и сервисного ремонта гидравлическое навесное оборудование проходит контрольный запуск на испытательном стенде, который работает на **минеральном масле**.

Смазка

- ◆ При работе с маслами и смазками соблюдать инструкции по технике безопасности, действующие для данных изделий.

Рабочие жидкости / расходные материалы	Артикул
Смазка для ножниц	3363 0949 14
Parker O-Lube	3363 0852 30

Производство переходной плиты

Фирма «Atlas Copco Construction Tools» поставляет базовые плиты для производства переходных плит, служащих альтернативой поставляемым переходным плитам.

УВЕДОМЛЕНИЕ Растрескивание переходной плиты

Переходная плита может растрескаться, если она не рассчитана на большие нагрузки.

- ▶ При выборе размеров переходной плиты важно учитывать не только массу гидравлического навесного оборудования, но и напорное усилие несущей машины, возможные вибрации и т. д.
- ▶ Убедиться, что конструкция деталей соответствует последнему уровню техники.
- ▶ Поручить приваривание стенок балки на базовую плиту переходной плиты квалифицированному сварщику.

Базовая плита изготовлена из материала EN10025-S355 J2G3.

- ◆ Необходимо использовать стенки балки (готовые или рассчитанные и произведенные на заказ), соответствующие конкретной несущей машине.
- ◆ Убедиться, что стенки балки приварены к базовой плите со стороны, обозначенной маркировкой «TOP» («ВЕРХ»).

Во время работы гидравлического навесного оборудования переходная плита не должна испытывать ударную нагрузку, находясь в любом положении.

Фирма «Atlas Copco Construction Tools» не конструирует, не производит и не распространяет стенок балки для переходных плит.

Установка переходной плиты

УВЕДОМЛЕНИЕ Крепление переходной плиты может ослабнуть

Крепление переходной плиты может ослабнуть, если крепежные винты не рассчитаны на местные высокие нагрузки.

- ▶ Для крепления переходной или базовой плиты использовать исключительно винты с внутренним шестигранником категории жесткости 8.8 и пары стопорных шайб, входящие в комплект поставки.
- ◆ Поместите гидравлические ножницы для сноса на деревянные бруски вблизи машины-носителя. Паспортная табличка должна находиться сверху. Она находится в верхней части гидравлических ножниц.
- ◆ Перед установкой винтов с внутренним шестигранником нанести на их резьбу (А) противозадирный состав.

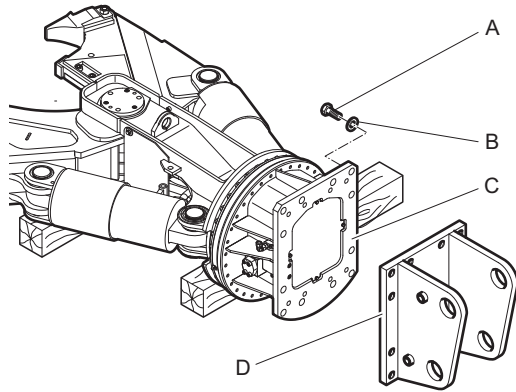
Не смазывать контактные поверхности головок винтов и стопорных шайб (В).

▲ ОСТОРОЖНО Риск получения травм или отсечения рук и пальцев

При попадании частей тела в определенные зоны механизма (отверстия, поверхности) существует риск отсечения конечностей.

- ▶ Не проверять отверстия и поверхности фитингов пальцами.

- ◆ Выровнять переходную плиту (D) с верхней частью (C) гидравлических ножниц для сноса, как показано на рисунке.



- ◆ Надеть по паре стопорных шайб (B) на каждый винт.
- ◆ Затянуть винты с внутренним шестигранником (A) торцевым ключом.
- ◆ Затянуть винты с внутренним шестигранником (A) до требуемого момента затяжки.

Размер ключа	Момент затяжки
22 мм	1500 Нм

Присоединение гидравлического навесного оборудования к несущей машине

Указания по механическому монтажу

Для присоединения гидравлического навесного оборудования к несущей машине понадобится помощник.

- ◆ Необходимо определить условные сигналы, чтобы помощник мог надлежащим образом разместить несущую машину для присоединения гидравлического навесного оборудования.
- ◆ Опустить рукоять несущей машины в фиксатор на переходной плите.

▲ ОСТОРОЖНО Риск получения травм от ударов

При случайном движении несущей машины стрела или гидравлическое навесное оборудование могут нанести травмы помощнику.

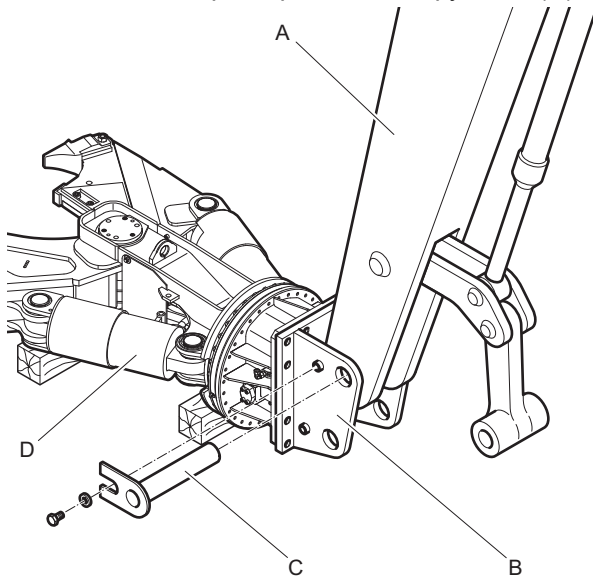
- ▶ Когда помощник находится в опасной зоне, передвигать стрелу очень медленно и постоянно контролировать ее передвижение.
- ▶ Постоянно поддерживать зрительный контакт с помощником.

▲ ОСТОРОЖНО Риск получения травм или отсечения рук и пальцев

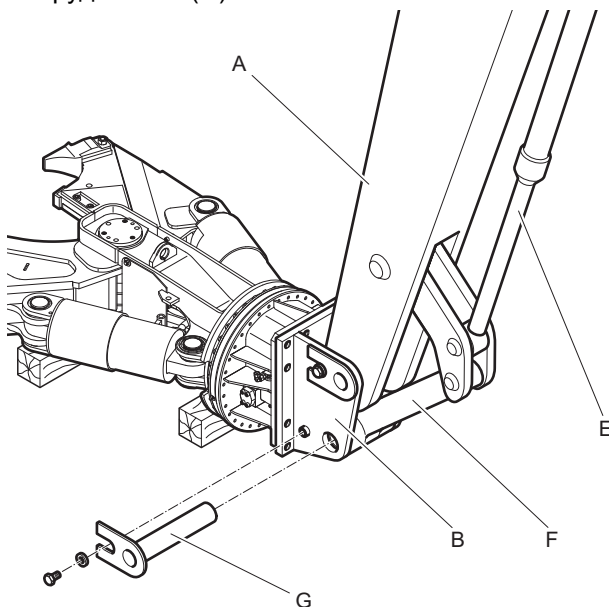
При попадании частей тела в определенные зоны механизма (отверстия, поверхности) существует риск отсечения конечностей.

- ▶ Не проверять отверстия и поверхности фитингов пальцами.

- ◆ Помощник должен указать, когда отверстия на переходной плите (B) выровнены с отверстиями на рукояти (A).
- ◆ Установить и зафиксировать болт рукояти (C).



- ◆ Поднять гидравлическое навесное оборудование (D).



- ◆ Удлинить цилиндр (E), чтобы отверстие рычага (F) было выровнено с отверстием переходной плиты (B).
- ◆ Установить и зафиксировать болт рычага (G).
- ◆ Аккуратно передвинуть цилиндр (E) до конечных положений.

Механические упоры в любом положении не должны ограничивать движение переходной плиты. Если механические упоры ограничивают движение переходной плиты, необходимо проконсультироваться с местным центром обслуживания клиентов/дилером «Atlas Copco».

Гидравлические соединения

УВЕДОМЛЕНИЕ Риск повреждения из-за неисправной гидравлической системы
Машина-носитель должна иметь подходящую гидравлическую установку для управления гидравлическим устройством. Неверно установленные линии и неверный номинал могут привести к нагреву масла и повреждению гидравлического устройства.

- ▶ Использовать только гидравлические линии надлежащего размера (см. главу «Технические характеристики»).
- ▶ Проверить размеры гидравлических линий на существующих гидравлических системах! Все подающие и возвратные трубопроводы бака должны иметь достаточный внутренний диаметр и достаточную толщину стенки.
- ▶ Все гидравлические соединения необходимо выполнять без перекручивания.

- ◆ Отключить несущую машину.
- ◆ Сбросить давление в гидравлической системе согласно инструкциям по безопасности и эксплуатации производителя несущей машины.
- ◆ Закрыть все запорные клапаны блока стрелы, если не используются быстроразъемные соединения.

УВЕДОМЛЕНИЕ Риск повреждения гидравлического оборудования

Если гидравлические трубопроводы и соединения загрязнены, песок, мелкие частицы и грязь могут попасть в гидравлическое навесное оборудование и повредить его.

- ▶ Перед подсоединением гидравлических трубопроводов очистить все гидравлические трубопроводы и соединения.

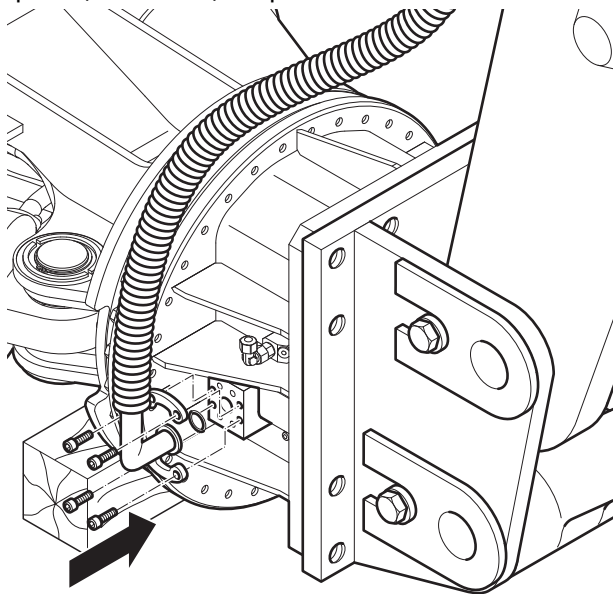
- ◆ Отдать загрязненные гидравлический трубопроводы на промывку в специализированную компанию.
- ◆ Очистить загрязненные соединения гидравлических трубопроводов подходящим универсальным чистящим средством, растворяющим смазку.
- ◆ Соблюдать указания производителя по безопасности и использованию чистящего средства.

Подсоединение гидравлических шлангов для «Размыкания/смыкания»

- ◆ Отверните фланцевую заглушку с соединений «А» и «В» в верхней части гидравлических ножниц для сноса и сохранить в надежном месте.

Соединение для функции «Размыкания» отмечено символом «А», соединение для функции «Смыкания» отмечено символом «В» на краю соединительной плиты в верхней части.

- ◆ Убедиться в отсутствии повреждений на соединениях гидравлических ножниц для сноса и шлангов.
- ◆ Заменить поврежденные соединения.
- ◆ Смажьте уплотнительные кольца фланцев средством Parker O-Lube и установите их.
- ◆ Расположите фланец шланга для соединения «А».
- ◆ Зафиксируйте полуфланцы с двух сторон фланца с помощью крепежных винтов.
- ◆ Расположите другой фланец шланга для соединения «В».
- ◆ Зафиксируйте полуфланцы с двух сторон фланца с помощью крепежных винтов.



Если оба входных трубопровода имеют одинаковое рабочее давление,

- ◆ подсоедините два шланга к стреле, не перекручивая.

Если входные трубопроводы имеют разное рабочее давление,

- ◆ не перекручивая, подсоедините шланг, подсоединенный к соединению «В», ко входному трубопроводу, имеющему более высокое рабочее давление;
- ◆ Не перекручивая, подсоедините шланг, подсоединенный к соединению «А», ко входному трубопроводу, имеющему более низкое рабочее давление;

▲ ОСТОРОЖНО Риск хаотичных колебаний гидравлического шланга

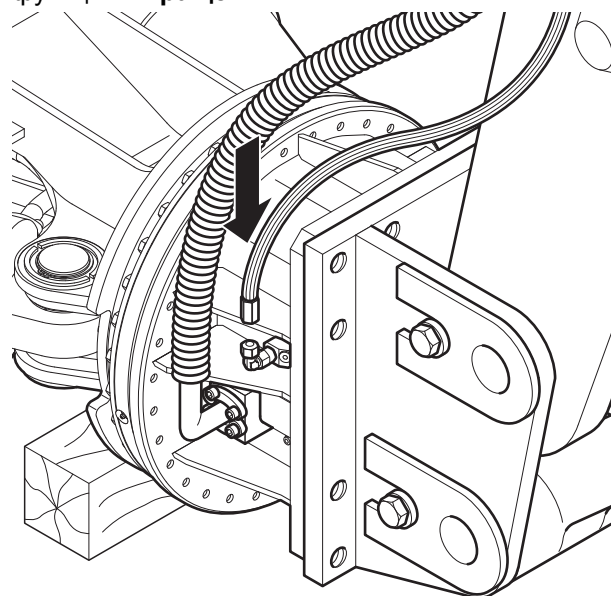
При ослаблении болтовых соединений напорные гидравлические шланги начинают хаотично колебаться, в результате чего можно получить серьезную травму.

- ▶ Затянуть крепежные винты до требуемого момента.

Момент затяжки (см. главу «Болтовые соединения/моменты затяжки»).

Подсоединение гидравлических шлангов для «Вращения»

- ◆ Отвернуть глухие гайки и заглушки с соединений «Вращения» и сохранить в надежном месте.
- ◆ Убедиться в отсутствии повреждений на соединениях гидравлических ножниц для сноса и шлангов.
- ◆ Заменить поврежденные соединения.
- ◆ Подсоединить шланги к соединениям для функции «Вращения».



- ◆ Подсоедините оба шланга для функции «Вращения» к стреле без перекручивания.

▲ ОСТОРОЖНО Риск хаотичных колебаний гидравлического шланга

При ослаблении болтовых соединений напорные гидравлические шланги начинают хаотично колебаться, в результате чего можно получить серьезную травму.

- ▶ Затяните крепежные винты до требуемого момента.

Момент затяжки (см. главу «Болтовые соединения/моменты затяжки»).

Отсоединение гидравлического навесного оборудования от несущей машины

- ◆ Установить гидравлическое навесное оборудование на деревянные опорные блоки.

Демонтаж гидравлических соединений

▲ ОСТОРОЖНО Риск неконтролируемого движения

При случайном движении несущей машины можно получить серьезную травму.

- ▶ Закрепить несущую машину так, чтобы она не могла неконтролируемо двигаться.
- ▶ Соблюдать инструкции от производителя несущей машины.

▲ ОСТОРОЖНО Риск хаотичных колебаний гидравлического шланга

При ослаблении болтовых соединений напорные гидравлические шланги начинают хаотично колебаться, в результате чего можно получить серьезную травму.

- ▶ Перед отсоединением гидравлического шланга сбросить давление в гидравлической системе (см. главу *Сброс давления в гидравлической системе*).

▲ ОСТОРОЖНО Горячие части

Гидравлический цилиндр, шланги, трубопроводы и фитинги сильно нагреваются во время работы оборудования. При прикосновении к ним можно получить ожог.

- ▶ Не прикасаться к горячим частям.
- ▶ Если необходимо произвести какие-либо работы с данными частями, сначала нужно дождаться их охлаждения.

- ◆ Закрыть все запорные клапаны блока стрелы, если не используются быстроразъемные соединения.
- ◆ Отсоединить впускные и выпускные шлангопроводы гидравлического навесного оборудования со стороны стрелы.
- ◆ Закрыть все открытые концы шлангов.

Демонтаж механических деталей

- ◆ Для демонтажа гидравлического навесного оборудования понадобится помощник.
- ◆ Необходимо определить условные сигналы, которые помогут при перемещении стрелы.

▲ ОСТОРОЖНО Риск получения травм от ударов

При случайном движении несущей машины стрела или гидравлическое навесное оборудование могут нанести травмы помощнику.

- ▶ Когда помощник находится в опасной зоне, передвигать стрелу очень медленно и постоянно контролировать ее передвижение.
- ▶ Постоянно поддерживать зрительный контакт с помощником.

▲ ОСТОРОЖНО Риск попадания металлической стружки

При выбивании болтов металлическая стружка может попасть в глаза и вызвать серьезные травмы.

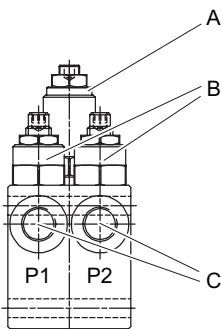
- ▶ Во время выбивания болтов необходимо надевать защитные очки.
- ◆ Удалить стопоры с болтов рукояти и рычага.
- ◆ Выбить болт рычага с помощью оправки и молотка.
- ◆ Включить несущую машину.
- ◆ Втянуть цилиндр.
- ◆ Выбить болт рукояти с помощью оправки и молотка.
- ◆ Вывести рукоять несущей машины из переходной плиты.

Снятие переходной плиты

- ◆ Ослабить крепежные винты переходной плиты.
- ◆ Поднять переходную плиту с помощью надлежащего грузоподъемного устройства и разместить ее на деревянных опорных блоках.
- ◆ Сохранить крепежные винты и пары стопорных шайб для последующего использования.

Корпус клапана

Блок клапанов расположен в верхней части гидравлических ножниц для сноса. Он состоит из клапана сброса давления и двух дроссельных клапанов. Клапан сброса давления предназначен для функции «Вращения», и зафиксирован на значении 170 бар. Дроссельные клапаны установлены на значение 35 – 50 л/мин, и скорость 20 об/мин не превышает. Заданные значения дроссельных клапанов могут быть изменены.



Компоненты корпуса клапана

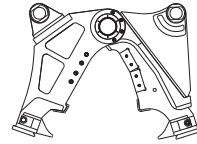
- A. Клапан сброса давления
- B. Дроссельный клапан
- C. Подайте давление, поверните гидравлические ножницы для сноса вправо/влево

Захваты ножниц

Выбор правильного захвата

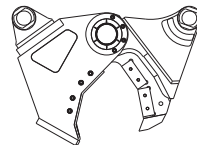
Отображены стандартные варианты захватов. Для других применений было разработано два варианта (они отличаются расположением ножей и кончиками зубов). См. рекомендуемое использование захватов в таблице ниже.

Версия U (универсальные захваты)



Подходит для универсального применения
Снос строений в легких и средних условиях эксплуатации
Промышленный снос (железобетон высокой прочности)
Резка сортовой стали (общие конструкторские стали)
Последовательное дробление
Разделение материалов

Версия S (захваты для резки стали)



Универсальное использование, резка стали
Снос строений со стальными конструкциями (общая конструкторская сталь)
Последовательное дробление
Разделение материалов

Замена челюстей

Для замены челюстей необходимо следующее оборудование:

- Сборочная стойка для поддерживания челюсти, артикул 3363 1004 27
- Сепаратное кольцо болта для демонтажа шейки основной оси опорного подшипника и части, необходимые для блокировки гидравлических цилиндров, артикул 3363 0945 42

Особое оборудование не входит в объем поставки гидравлических ножниц для сноса. Их необходимо приобрести отдельно.

▲ ОСТОРОЖНО Риск неконтролируемого движения

При случайном движении несущей машины можно получить серьезную травму.

- ▶ Перед выполнением работ по монтажу и демонтажу над гидравлическими ножницами для сноса закрепите машину-носитель, чтобы предотвратить непреднамеренное перемещение.
- ▶ Соблюдайте инструкции производителя несущей машины.

▲ ОСТОРОЖНО Опрокидывание режущего захвата

Режущий захват имеет большую массу. Опрокидывание режущего захвата может привести к серьезным травмам.

- ▶ Замену режущего захвата следует проводить на горизонтальной, ровной и твердой поверхности.
- ▶ В целях предотвращения опрокидывания режущего захвата закрепите его на сборочной стойке.

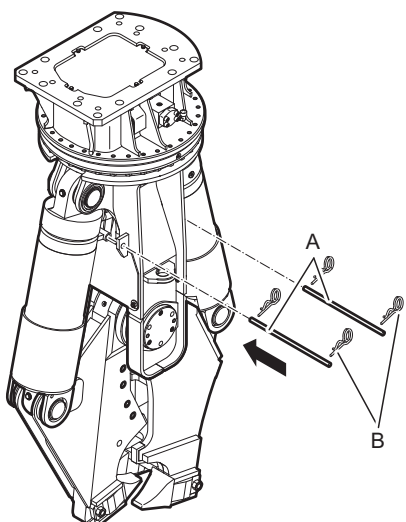
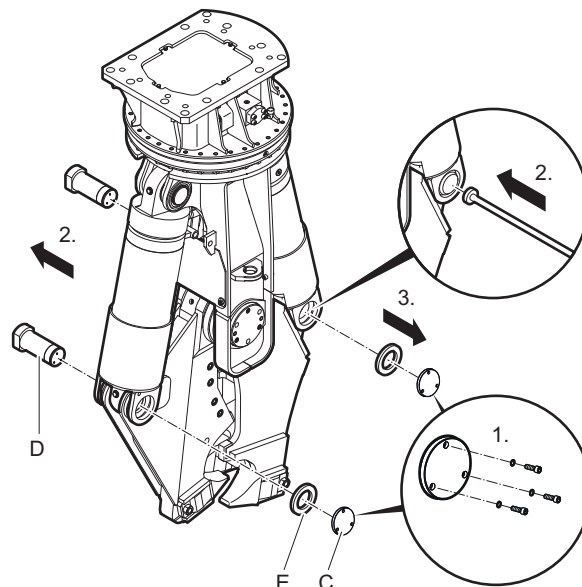
Снятие режущего захвата

- ◆ Убедитесь, что режущий агрегат для работ по сносу механически и гидравлически соединен с машиной-носителем.
- ◆ Убедитесь, что режущие захваты подсоединены с помощью двух полуколец для каждой пары режущего захвата.
- ◆ Поместите сборочную стойку с установленным на нее режущим захватом вблизи машины-носителя.
- ◆ Включите машину-носитель.
- ◆ Поднимите гидравлические ножницы для сноса.
- ◆ Закройте режущий захват гидравлических ножниц для сноса.

Выдвигается гидравлический цилиндр.

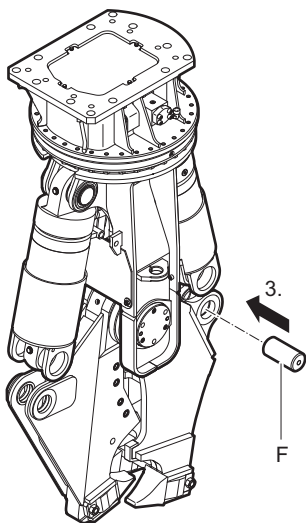
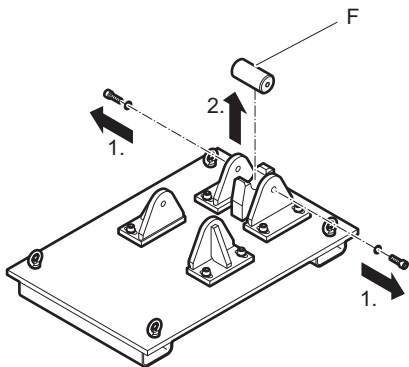
- ◆ Позвольте гидравлическим ножницам для сноса висеть вертикально вниз с машины-носителя, не опускайте агрегат на землю.
- ◆ Закрепить несущую машину так, чтобы она не могла неконтролируемо двигаться.
- ◆ Заблокируйте гидравлические цилиндры с помощью двух фиксаторов (А), поставленных вместе с сепаратным кольцом болта.
- ◆ Заблокируйте фиксаторы (А) с обеих сторон с помощью стопорных штифтов пружины (В), поставленных вместе с сепаратным кольцом болта.

- ◆ Удалите винты с внутренним шестигранником (S) и пару стопорных шайб (R).
- ◆ Снимите крышки (С).
- ◆ Снимите штоки цилиндров (D).
- ◆ Снимите дистанционные кольца (E)

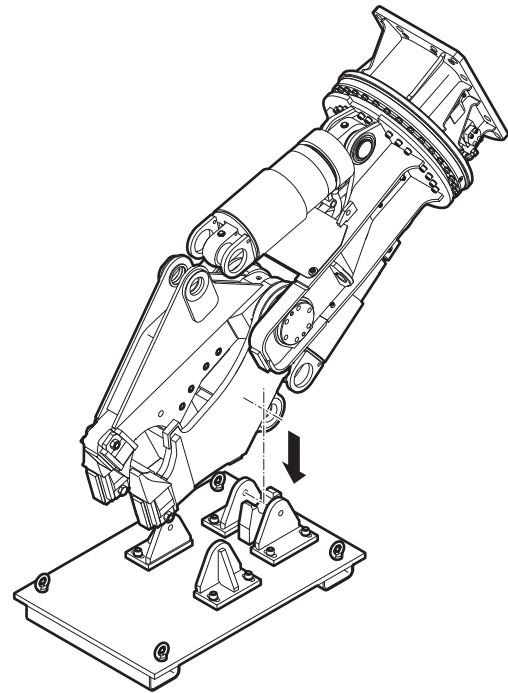


Чехлы штока поршня теперь не могут выскользнуть.

- ◆ Втяните гидравлический цилиндр.
- ◆ Снимите болты (F) с пустой сборочной стойки.
- ◆ Вставьте болты (F) в подшипник штифтов цилиндров захватов ножниц (двойных).

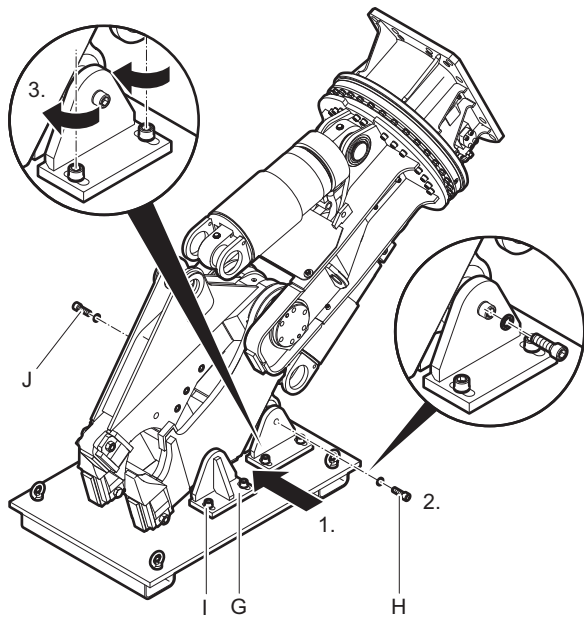


- ◆ Поместите гидравлические ножницы для сноса широкой стороной вниз, чтобы фиксатор выровнялся по отношению к полукольцу сборочной стойки.

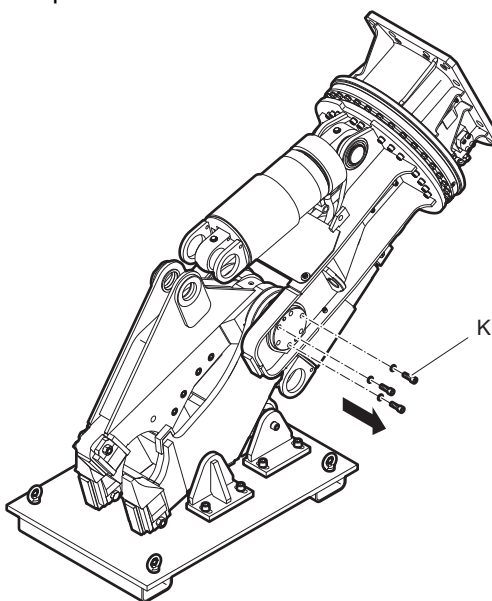


- ◆ Закрепить несущую машину так, чтобы она не могла неконтролируемо двигаться.
- ◆ Сдвиньте два держателя (G) на одной стороне сборочной стойки к захвату ножниц, пока они не коснутся захвата ножниц (двойного).
- ◆ Закрепите фиксатор, установив винт с внутренним шестигранником (H).
- ◆ Закрепите держатели, установив винты с внутренним шестигранником (I).
- ◆ Сдвиньте два держателя с другой стороны сборочной стойки, пока они не коснутся захвата ножниц (двойного).
- ◆ Закрепите фиксатор, установив винт с внутренним шестигранником (J).
- ◆ Закрепите держатели, установив винты с внутренним шестигранником.

- ◆ Затяните винты с внутренним шестигранником до необходимого момента (см. главу «Болтовые соединения/моменты затяжки»).

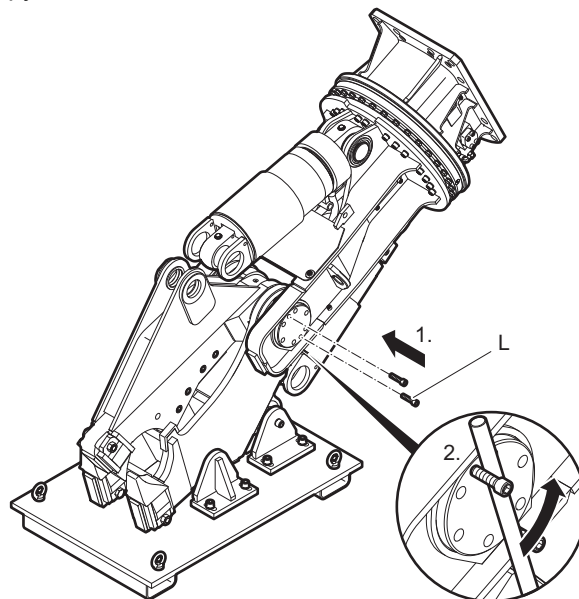


- ◆ Снимите винты с внутренним шестигранником (K) из крышки.

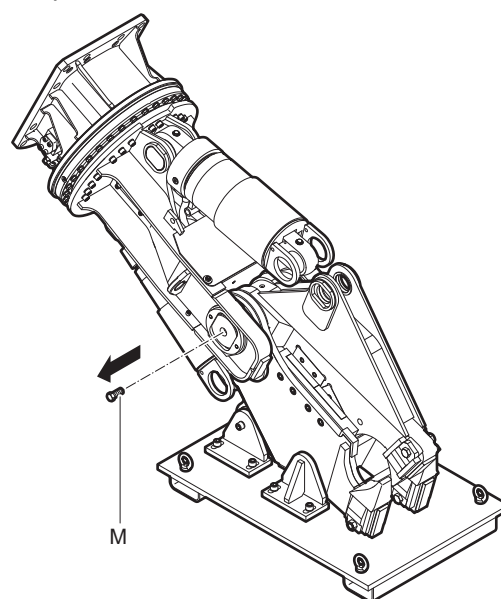


сепаратное болтовое кольцо имеет два винта с внутренним шестигранником.

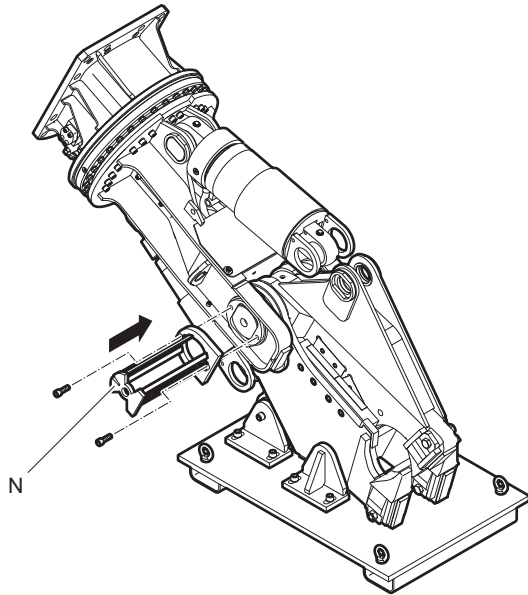
- ◆ Вверните два винта с внутренним шестигранником (L) в крышку.
- ◆ Выверните крышку с помощью стержня или трубы.



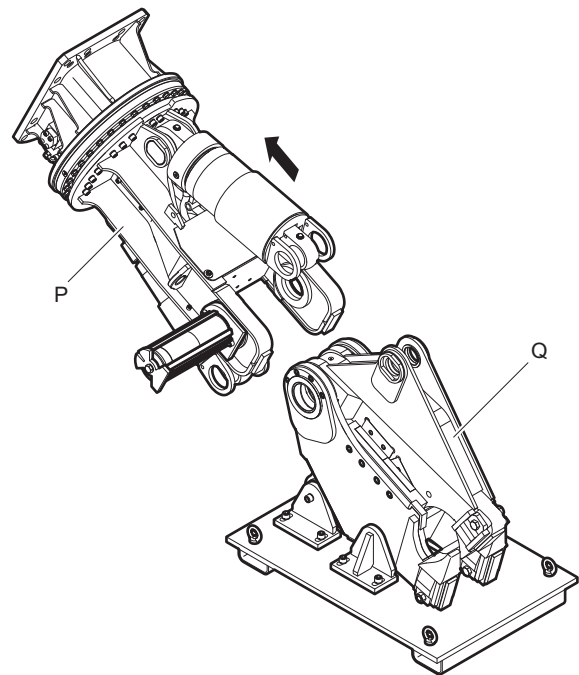
- ◆ Выверните винт с шестигранной головкой (M), расположенный в середине шейки основной оси опорного подшипника.



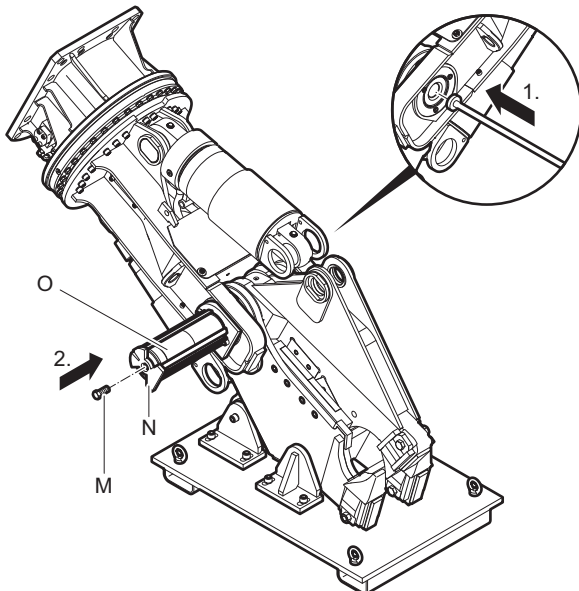
- ◆ Установить сепаратное болтовое кольцо (N).



Снятые захваты ножниц (Q) останутся установленными на сборочной стойке.



- ◆ Выдвините шейку основной оси опорного подшипника (O) с помощью медного стержня, пока она не достигнет сепаратного кольца болта (N).
- ◆ Зафиксируйте шейку основной оси опорного подшипника (O) к сепаратному кольцу болта (N) с помощью винта с шестигранной головкой (M).



Установка режущего захвата

Для установки режущего захвата необходим помощник.

- ◆ Необходимо определить условные сигналы, чтобы помощник мог надлежащим образом разместить несущую машину.
- ◆ Расположите и установите корпус резака в режущий захват, установленный по диагонали на сборочной стойке.

▲ ОСТОРОЖНО Риск получения травм или отсечения рук и пальцев

При попадании частей тела в определенные зоны механизма (отверстия, поверхности) существует риск отсечения конечностей.

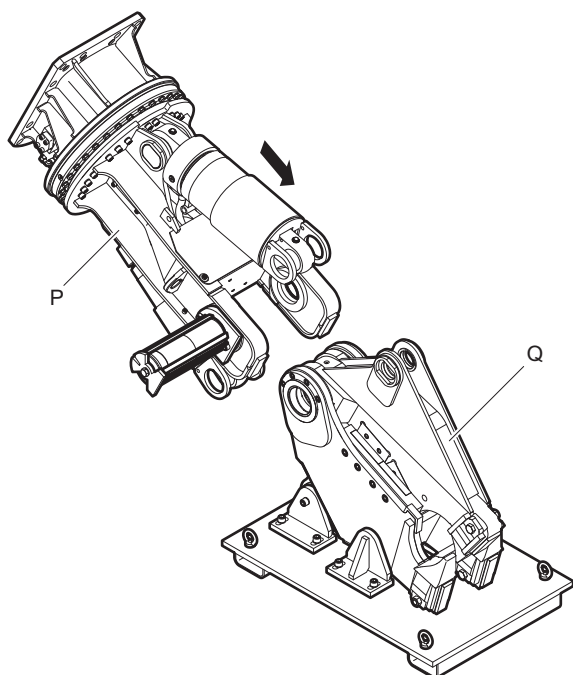
- ▶ Не проверять отверстия и поверхности фитингов пальцами или руками.

Корпус резака направляется захватами ножниц.

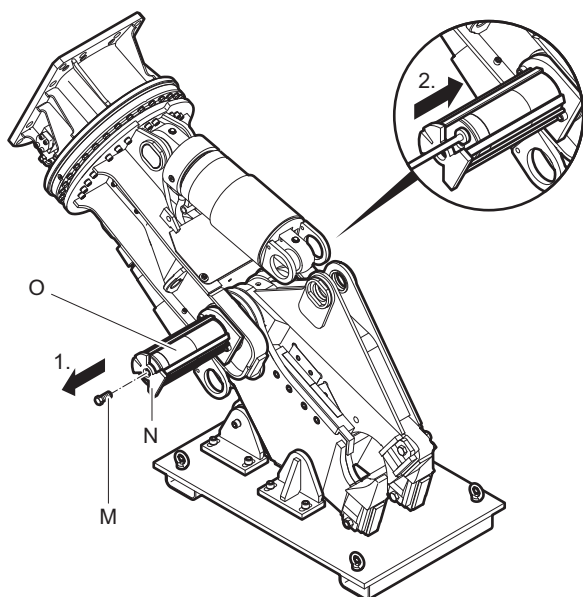
Это предотвратит случайное возвращение шейки основной оси опорного подшипника в исходное положение.

- ◆ Переместите корпус резака (P) по диагонали вверх.

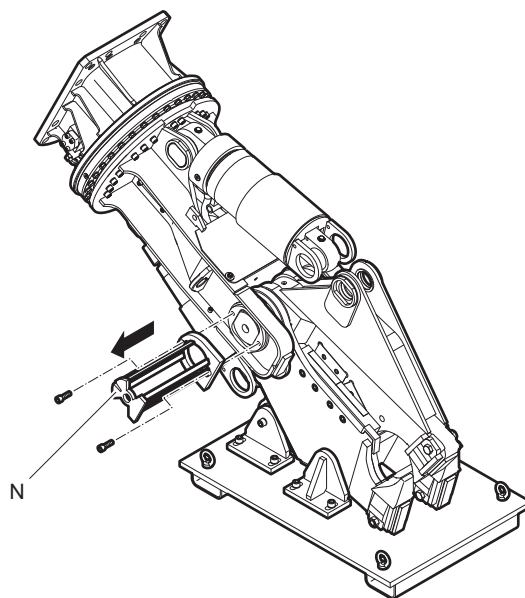
- ◆ Воспользуйтесь помощью помощника.
- ◆ Установите корпус резака (P) таким образом, чтобы отверстия корпуса резака находилась заподлицо с отверстиями захватов ножниц.



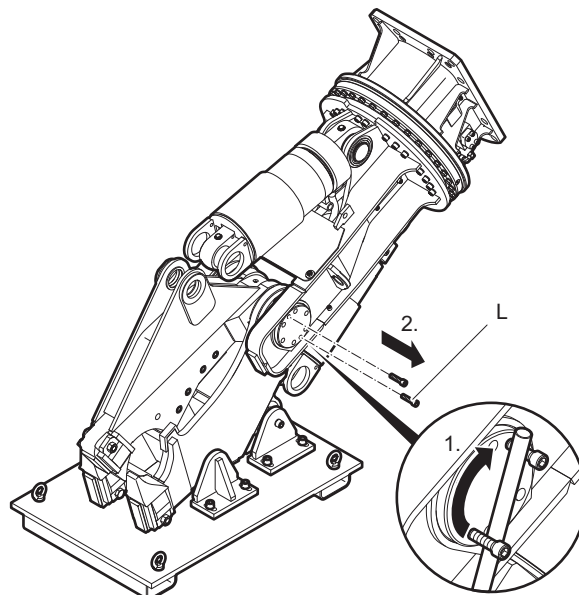
- ◆ Закрепить несущую машину так, чтобы она не могла неконтролируемо двигаться.
- ◆ Вывернуть винт с шестигранной головкой (M) из сепаратного болтового кольца (N) шейки основной оси опорного подшипника (O).
- ◆ Установите шейку основной оси опорного подшипника (O).



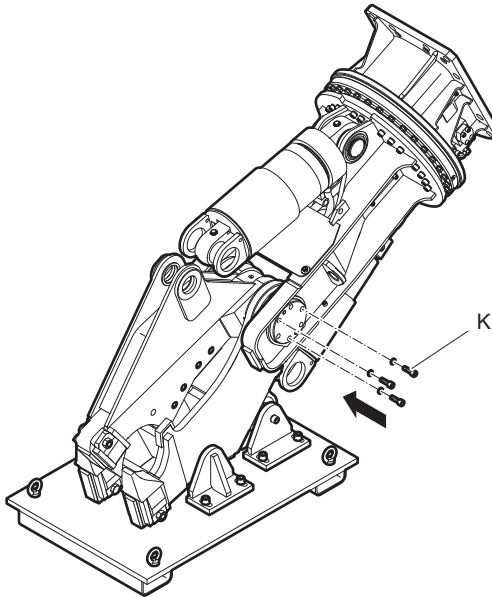
- ◆ Разберите сепаратное кольцо болта (N).



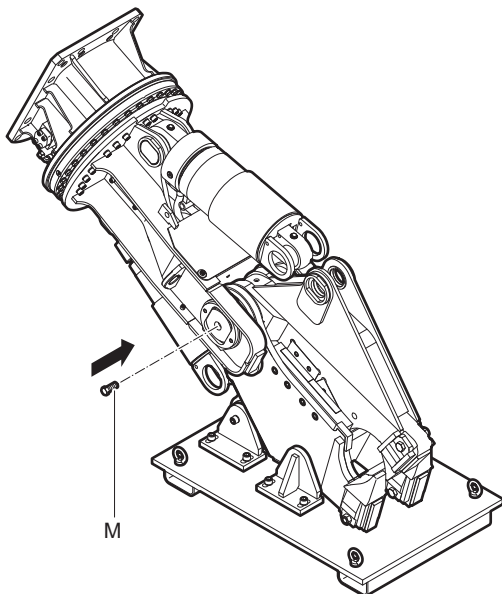
- ◆ Наверните крышку на шейку основной оси опорного подшипника.
- ◆ Затяните крышку с помощью стержня или трубы.
- ◆ Выверните два винта с внутренним шестигранником (L) и сохраните для дальнейшего использования.



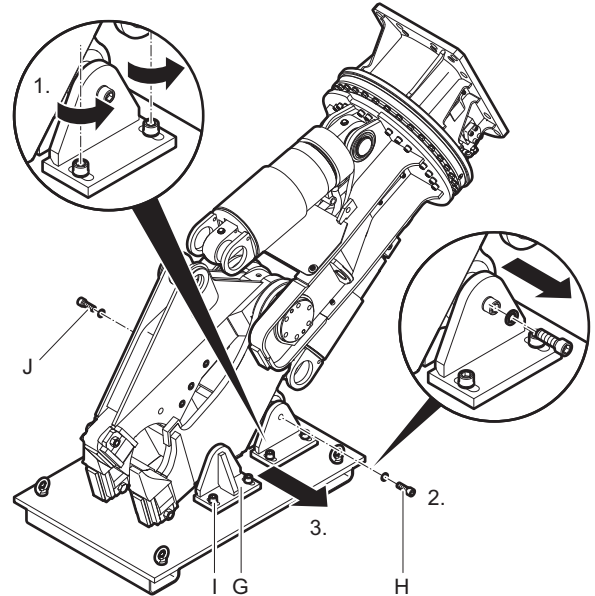
- ◆ Закрепите крышку, установив винты с внутренним шестигранником (K).
- ◆ Затяните винты с внутренним шестигранником (K) до необходимого момента (см. главу «Болтовые соединения/моменты затяжки»).



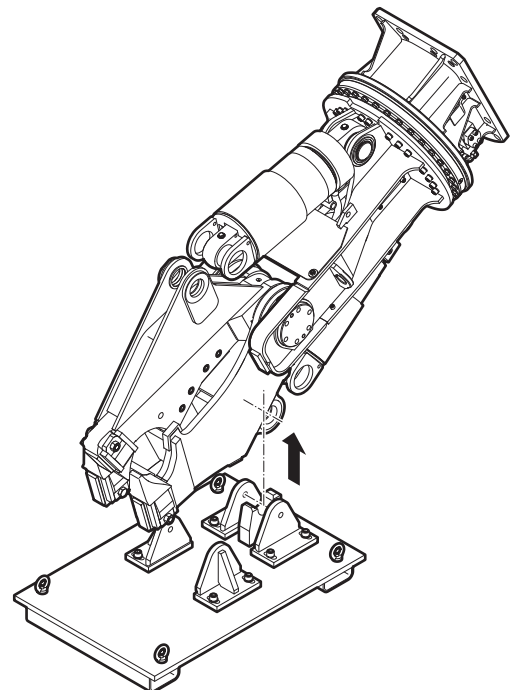
- ◆ Вверните винт с шестигранной головкой (M), который предназначен для избежания возвращения шейки основной оси опорного подшипника в исходное положение.



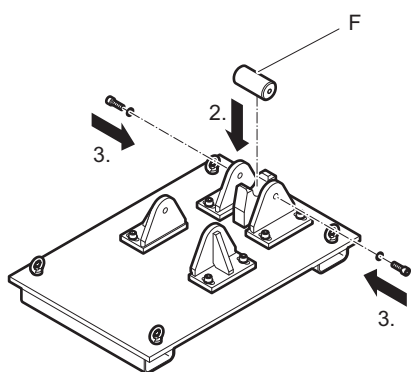
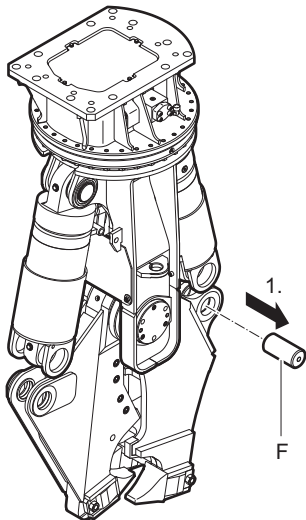
- ◆ Ослабьте все винты с внутренним шестигранником (I) и держатели (G) сборочной стойки.
- ◆ Выверните винты с внутренним шестигранником (H, J) из фиксатора сборочной стойки.
- ◆ Оттяните держатели в стороны.



- ◆ Поднимите гидравлические ножницы для сноса.

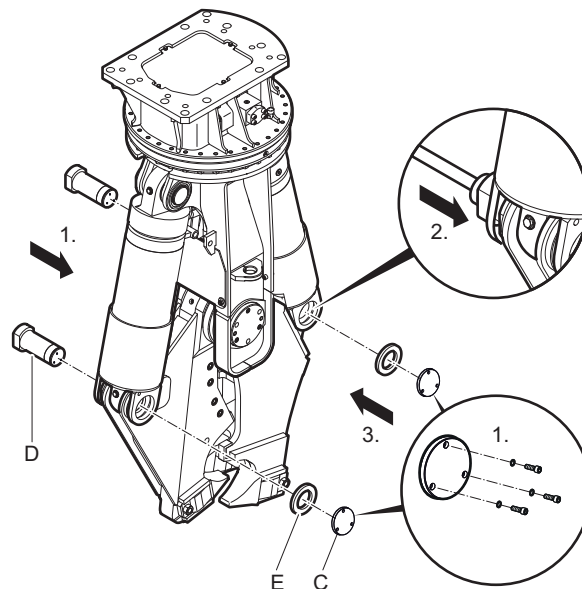


- ◆ Извлеките болты (F) из подшипника штифтов цилиндров захватов ножниц (двойных).
- ◆ Установите болты (F) в полукольцо пустой сборочной стойки и затяните все винты с внутренним шестигранником пустой сборочной стойки в целях предотвращения утери деталей.

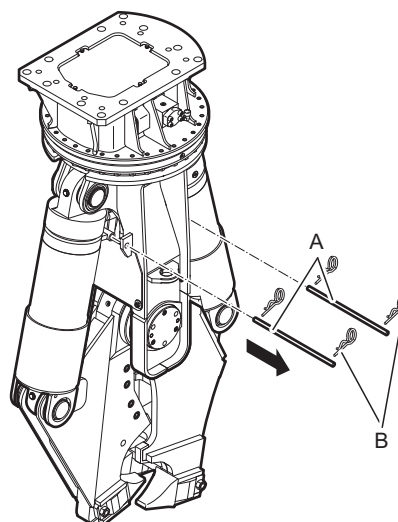


- ◆ Позвольте гидравлическим ножницам для сноса висеть вертикально вниз с машины-носителя, не опускайте агрегат на землю.
- ◆ Выдвиньте гидравлические цилиндры.
- ◆ Закрепить несущую машину так, чтобы она не могла неконтролируемо двигаться.
- ◆ Совместите отверстия штоков цилиндров (D).
- ◆ Установите штоки цилиндров (D).
- ◆ Установите дистанционные кольца (E).
- ◆ Установите крышки (C).
- ◆ Наденьте по паре стопорных шайб (R) на каждый винт (S).
- ◆ Закрепите крышки (C), установив винты с внутренним шестигранником (S).

- ◆ Затяните винты с внутренним шестигранником (S) до необходимого момента (см. главу «Болтовые соединения/моменты затяжки»).



- ◆ Удалите стопорные штифты пружины (B) с фиксаторов (A).
- ◆ Удалите фиксаторы (A), которые фиксируют гидравлические цилиндры.



- ◆ Смажьте гидравлические ножницы для сноса (см. главу «Смазка»).
- ◆ Храните демонтированные зажимы ножниц в соответствии с главой «Хранение».

ЭКСПЛУАТАЦИЯ

▲ ОСТОРОЖНО Риск разбрызгивания горячего гидравлического масла

Гидравлическая система находится под высоким давлением. При ослаблении гидравлических соединений гидравлическое масло может разбрызгиваться под действием высокого давления. Разбрызгивание гидравлического масла может привести к серьезным травмам.

- ▶ Если обнаружены утечки в гидравлических контурах, необходимо немедленно отключить гидравлическое навесное оборудование и несущую машину.
- ▶ Сбросить давление в гидравлической системе (см. главу *Сброс давления в гидравлической системе*).
- ▶ Устранить все утечки перед повторной эксплуатацией гидравлического навесного оборудования.

▲ ОСТОРОЖНО Горячие части

Гидравлический цилиндр, шланги, трубопроводы и фитинги сильно нагреваются во время работы оборудования. При прикосновении к ним можно получить ожог.

- ▶ Не прикасаться к горячим частям.
- ▶ Если необходимо произвести какие-либо работы с данными частями, сначала нужно дождаться их охлаждения.

УВЕДОМЛЕНИЕ Риск нанесения вреда окружающей среде вследствие воздействия гидравлического масла

Гидравлическое масло является экологически опасным материалом, поэтому необходимо избегать его попадания в почву, грунтовые воды и водопровод.

- ▶ Необходимо собрать все разлитое гидравлическое масло.
- ▶ Утилизировать в соответствии с действующими экологическими стандартами.

УВЕДОМЛЕНИЕ Слишком высокая температура гидравлического масла

Температура гидравлического масла не должна превышать 80 °С. Более высокая температура приведет к повреждению уплотнений гидравлической системы.

- ▶ Следить за температурой масла.
- ▶ Отключить несущую машину и гидравлическое навесное оборудование, если температура в баке превышает максимально допустимое значение.
- ▶ Проверить гидравлическую систему и клапан сброса давления.

Подготовка перед началом работы

▲ ОСТОРОЖНО Риск падения несущей машины

Падение или опрокидывание несущей машины из-за неровностей поверхности может привести к серьезным травмам и материальному ущербу.

- ▶ При передвижении несущей машины необходимо соблюдать особую осторожность.
- ▶ Не использовать гидравлическое навесное оборудование, пока несущая машина стабильно не установлена.

▲ ОСТОРОЖНО Риск отскокивания фрагментов материала

Фрагменты материала, которые освобождаются при эксплуатации гидравлического навесного оборудования, могут отскокивать в стороны и нанести серьезные травмы персоналу. Также причиной значительного ущерба могут стать маленькие объекты при падении с большой высоты.

При эксплуатации гидравлического навесного оборудования опасная зона гораздо больше, чем при экскавационных работах, так как отскокивающие фрагменты камня и куски металла могут перемещаться на большие расстояния. Поэтому опасную зону (в зависимости от типа обрабатываемого материала) необходимо увеличить или оградить надлежащим способом, приняв соответствующие меры.

- ▶ Оградить опасную зону.
- ▶ Немедленно остановить эксплуатацию гидравлического навесного оборудования, если кто-либо входит в опасную зону.
- ▶ Закрыть ветровое и боковые стекла кабины водителя.

- ◆ Перед запуском гидравлических ножниц для сноса убедиться, что
- гидравлические ножницы для сноса полностью собраны;
- гидравлические ножницы для сноса и переходная плита не имеют трещин;
- зазор между ножами находится в допустимых пределах;
- отсутствуют утечки через соединения гидравлического трубопровода.

Необходимая подготовка для запуска гидравлических ножниц для сноса в зависимости от температуры окружающей среды:

- температура окружающей среды ниже 0 °С (см. главу «*Низкая температура окружающей среды*»);
- температура окружающей среды выше 30 °С (см. главу «*Высокая температура окружающей среды*»);

При работе с гидравлическими ножницами для сноса температура масла гидравлического масла должна быть в пределах от 0 °С до +80 °С.

Можно достичь полной мощности гидравлических ножниц для сноса при температуре масла, приблизительно равной 60 °С.

- ◆ Необходимо убедиться в отсутствии людей в опасной зоне.
- ◆ Запустить несущую машину согласно инструкциям производителя.
- ◆ Дождаться прогрева несущей машины до рабочей температуры, указанной производителем.
- ◆ Перевести несущую машину в рабочее положение.

Включение и выключение гидравлических ножниц для сноса

После надлежащего присоединения гидравлического навесного оборудования к несущей машине можно управлять гидравлическим навесным оборудованием с помощью гидравлической системы несущей машины. Все функции обеспечения нормальной работы несущей машины остаются неизменными.

Гидравлическое навесное оборудование включается и отключается с помощью электрических и гидравлических сигналов. При возникновении вопросов об

электрических/гидравлических сигналах, свяжитесь с производителем несущей машины и/или местным центром обслуживания клиентов/дилером «Atlas Copco».

- ◆ Включение и выключение гидравлического навесного орудия производится согласно инструкциям производителя несущего устройства.
- ◆ Покидая кабину водителя, установить предохранительный выключатель/рычаг электрической системы/гидравлического навесного оборудования в положение «ВЫКЛ.» («OFF»).

Необходимо соблюдать вышеперечисленные правила во избежание случайного включения гидравлического навесного оборудования.

Функциональная проверка

Перед использованием гидравлических ножниц для сноса проводить функциональную проверку. Убедиться в герметичности гидравлических трубопроводов и соединений, а также в надежной работе гидравлических ножниц для сноса.

- ◆ Подготовить гидравлические ножницы для сноса к эксплуатации (см. главу «*Подготовка перед началом работы*»).
- ◆ Поднять гидравлические ножницы для сноса с помощью стрелы несущей машины и установить их в вертикальное положение.
- ◆ Сомкнуть и разомкнуть захваты ножниц.
- ◆ Повернуть гидравлические ножницы для сноса влево и вправо с помощью функции «**Вращать грийфер**» подсоединенной несущей машины.
- ◆ Осмотреть гидравлические трубопроводы и убедиться, что гидравлические ножницы для сноса работают надлежащим образом.
- ◆ При возникновении утечек масла из гидравлических трубопроводов или при возникновении других неполадок немедленно отключить гидравлические ножницы для сноса.
- ◆ Сбросить давление в гидравлической системе (см. главу «*Сброс давления в гидравлической системе*»).
- ◆ Повторно вводить гидравлические ножницы для сноса в эксплуатацию только после устранения всех утечек и неполадок.

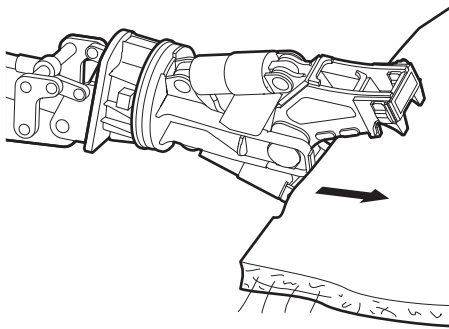
Правильная эксплуатация

Снос бетонных перекрытий и стен

- ◆ Охватывать бетонные перекрытия и стены с помощью гидравлических ножниц для сноса как можно глубже.

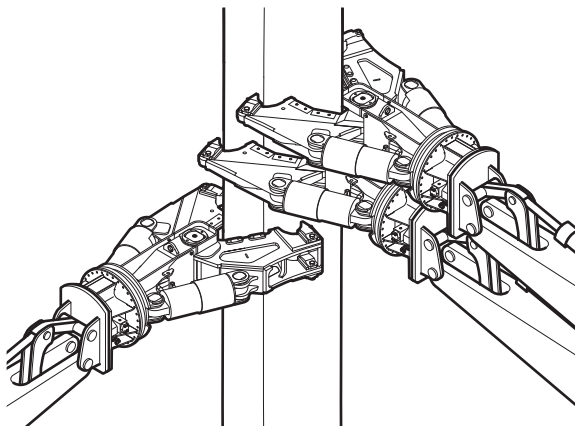
При работе с прочными армированными бетонными конструкциями

- ◆ Сначала переломить бетон с помощью наконечников зубьев.
- ◆ Затем перекусить армирование ножами ножниц.



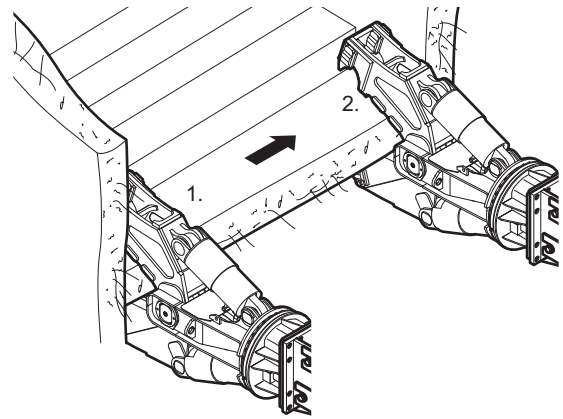
Рабочее положение

- ◆ Вовремя менять рабочее положение.
- ◆ Начинать снос с более узкой стороны.



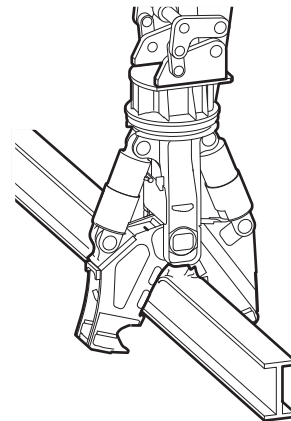
Срезание бетонных частей

- ◆ Перекусывать бетонные части с обеих сторон.



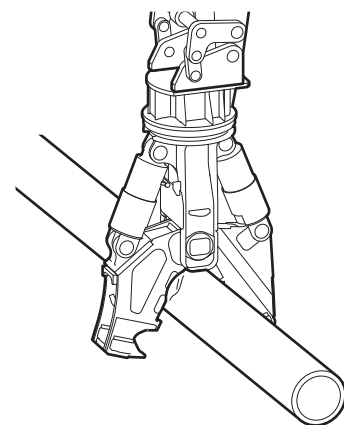
Резка сортовой стали

- ◆ Расположите гидравлические ножницы для сноса, чтобы ножи охватили профилированную строительную сталь.



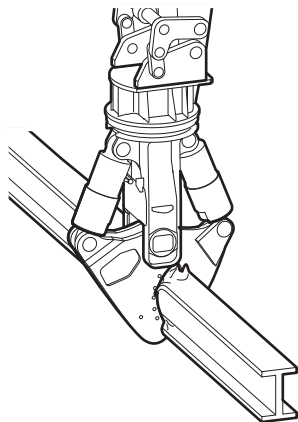
Разрезание труб

- ◆ Расположить гидравлические ножницы для сноса, чтобы ножи охватили трубу.

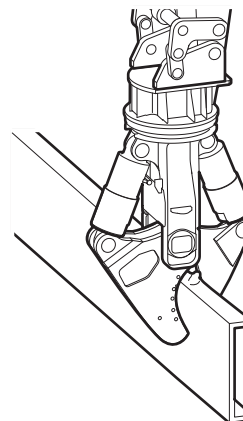


Резка профилированной строительной стали, труб

- ◆ Расположите гидравлические ножницы для сноса, чтобы ножи охватили профилированную строительную сталь или трубу.



Кончик режущего захвата прорежет стенку балки.

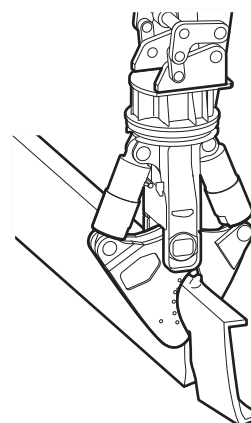


Резка широкой профилированной строительной стали

- ◆ Сначала перекусите первую половину профилированной строительной стали.

- ◆ Поверните профилированную строительную сталь или измените положение гидравлических ножниц для сноса.

- ◆ Разрежьте вторую половину профилированной строительной стали.



Высокая температура окружающей среды

- ◆ Использовать только гидравлические масла достаточной вязкости.

При работе летом или в теплом климате минимальным требованием к гидравлическому маслу является тип HLP 68.

**Низкая температура окружающей среды
Температура окружающей среды ниже -20 °С.**

Перед использованием при температуре окружающей среды ниже -20 °С гидравлическое навесное оборудование и машину-носитель необходимо прогреть.

Неиспользуемые машину-носитель и гидравлическое навесное оборудование желательно хранить в отапливаемом крытом помещении.

УВЕДОМЛЕНИЕ Слишком низкая температура гидравлического масла

Эксплуатация гидравлического навесного оборудования с холодным гидравлическим маслом приведет к повреждению уплотнений гидравлической системы.

- ▶ Запрещается использовать гидравлические ножницы для сноса, если температура гидравлического масла ниже 0 °С.
- ◆ Запустить несущую машину согласно инструкциям производителя.
- ◆ Дождаться прогрева машины-носителя до рабочей температуры, указанной производителем.
- ◆ Поднять гидравлические ножницы для сноса с помощью стрелы и установить их в вертикальное положение.
- ◆ Смыкать, размыкать и вращать гидравлические ножницы для сноса во время прогрева несущей машины.

УВЕДОМЛЕНИЕ Риск повреждения гидравлического оборудования

Горячее гидравлическое масло приведет к повреждению более холодного гидравлического навесного оборудования.

- ▶ Не заполнять гидравлическую систему горячим гидравлическим маслом.

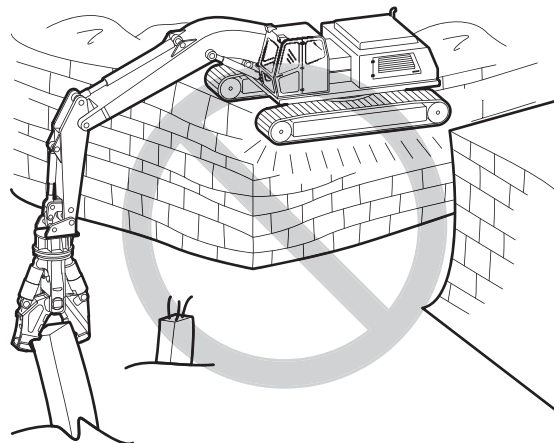
Минимальная температура гидравлического масла несущей машины должна составлять 0 °С.

- ◆ Запустить гидравлический инструмент, когда температура достигла 0 °С.
- ◆ Оставлять двигатель и насосы несущей машины включенными даже во время перерывов в работе.

Запрещенные способы эксплуатации**Ненадежное основание****▲ ОСТОРОЖНО Риск опрокидывания**

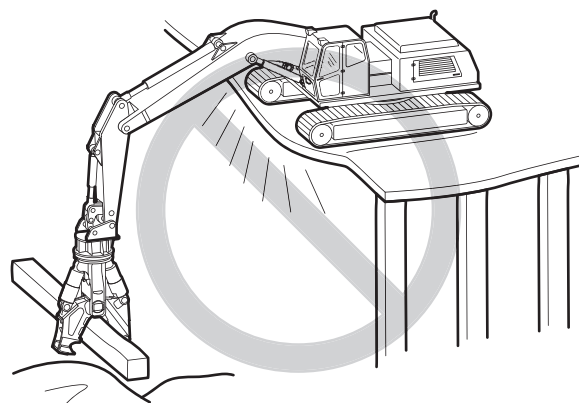
Несущая машина может опрокинуться и стать причиной травм и повреждений.

- ▶ Работать с гидравлическим навесным оборудованием, только когда несущая машина находится на надежном основании.

**Подвесные перекрытия, не обладающие достаточной грузоподъемностью****▲ ОСТОРОЖНО Риск обвала**

Несущая машина может провалиться и стать причиной травм и повреждений.

- ▶ Работать с гидравлическим навесным оборудованием, только когда несущая машина находится на подвесном перекрытии, имеющем достаточную грузоподъемность.

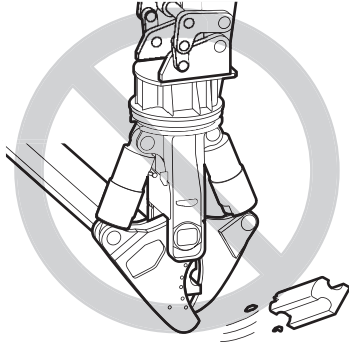


Резка рельсов

▲ ОСТОРОЖНО Риск отскакивания фрагментов рельса

Рельсы, которые ломаются в процессе резки, могут отскакивать в стороны. Это может привести к серьезным травмам, если попадут в людей.

- ▶ Запрещается перерезать железнодорожные и профилированные рельсы.

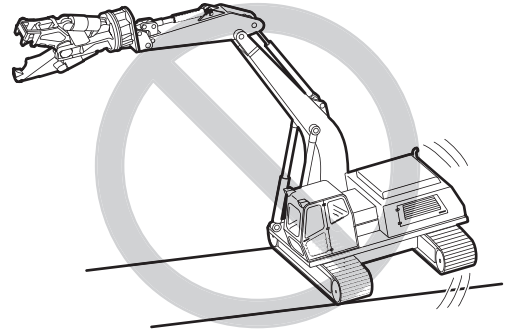


Использование полной длины стрелы

▲ ОСТОРОЖНО Риск опрокидывания

Несущая машина может опрокинуться и стать причиной травм и повреждений.

- ▶ Запрещается работать с полностью выдвинутой стрелой, если она не направлена в сторону движения.

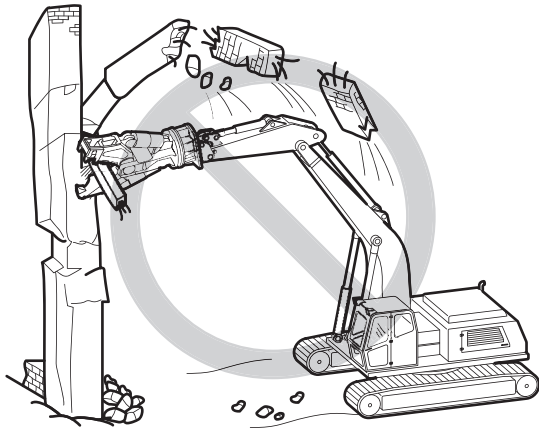


Рабочее положение

▲ ОСТОРОЖНО Риск падения обломков

Падающие обломки большого размера могут стать причиной травм и повреждений.

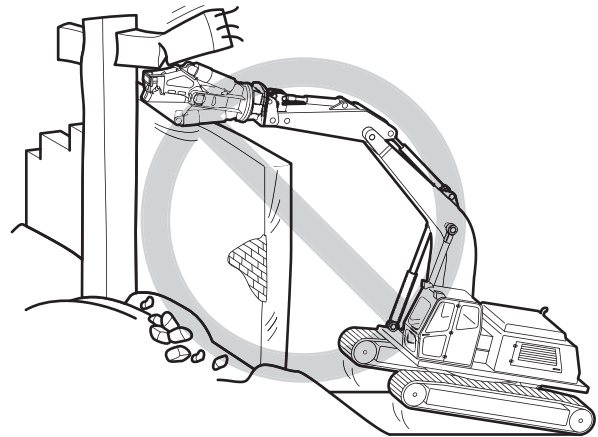
- ▶ Запрещается начинать снос стоек, опор и стен снизу или посередине.



Выламывание

- ◆ Не использовать гидравлическое навесное оборудование для выламывания.

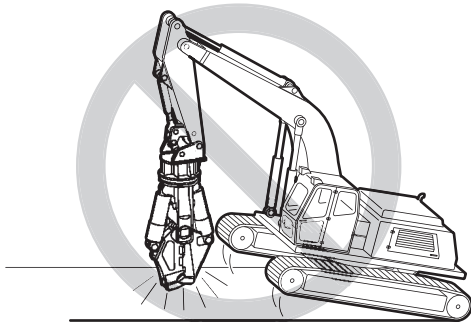
Это приведет к серьезному повреждению гидравлического навесного оборудования.



Передвижение несущей машины

- ◆ Запрещается перемещать несущую машину в сторону, установив гидравлическое навесное оборудование на землю для подъема несущей машины.

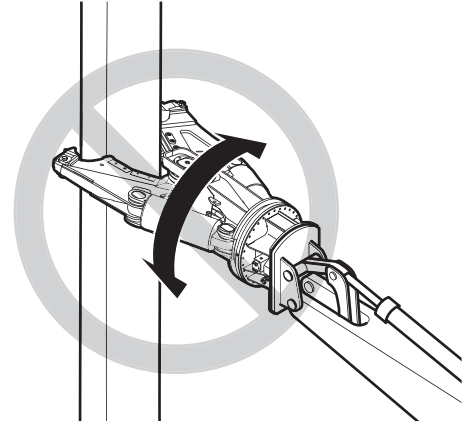
Это приведет к серьезному повреждению гидравлического навесного оборудования.



Вращение гидравлического навесного оборудования

- ◆ Запрещается вращать гидравлическое навесное оборудование во время сноса/резки.

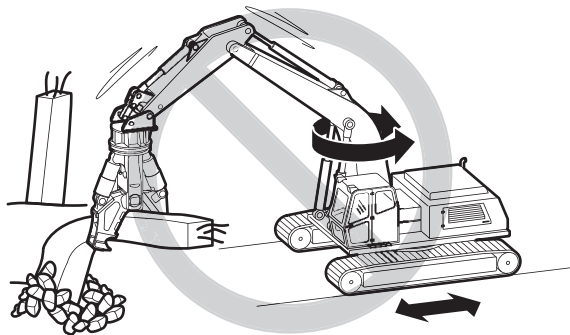
Это приведет к серьезному повреждению гидравлического навесного оборудования.



Перемещение стрелы

- ◆ Запрещается перемещать стрелу или несущую машину во время сноса/резки.

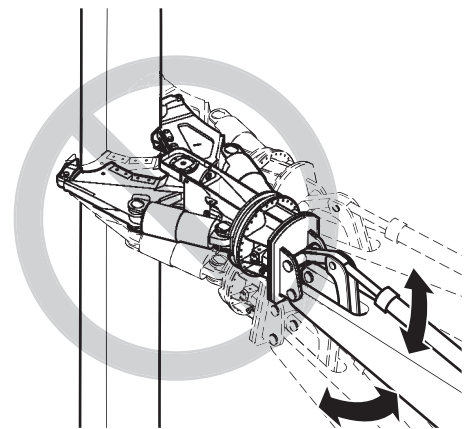
Это приведет к серьезному повреждению гидравлического навесного оборудования.



Вытягивание цилиндра

- ◆ Запрещается вытягивать цилиндр во время сноса/резки.

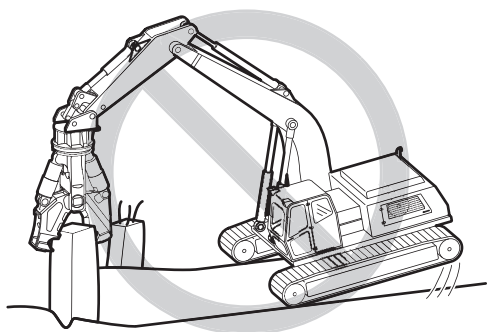
Такое изгибающее действие приведет к уничтожению гидравлического навесного оборудования.



Вытягивание

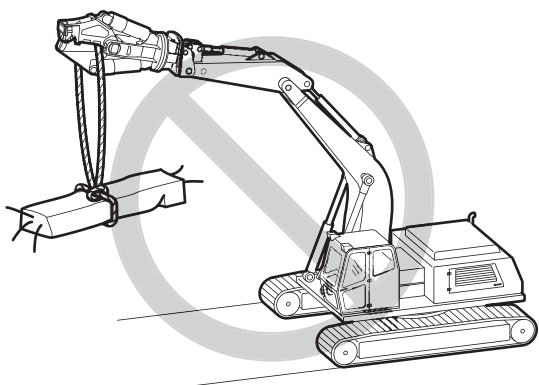
- ◆ Запрещается тянуть балки, опоры и стены с помощью гидравлического навесного оборудования.

Это приведет к повреждению гидравлического навесного оборудования и переходной плиты. Несущая машина может потерять стабильность. Машина может опрокинуться и стать причиной травм.

**Поднятие/транспортировка**

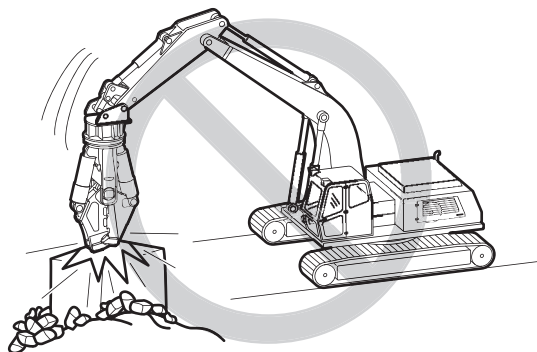
- ◆ Запрещается поднимать или перемещать грузы с помощью гидравлического навесного оборудования.

Гидравлическое навесное оборудование не предназначено для поднятия и перемещения грузов. Это приведет к повреждению гидравлического навесного оборудования.

**Удары/рубка**

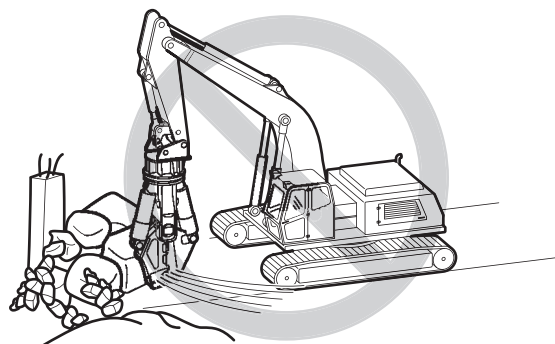
- ◆ Запрещается использовать гидравлическое навесное оборудование для ударов или рубки во время сноса материалов.

Это приведет к серьезному повреждению гидравлического навесного оборудования.

**Перемещение объектов**

- ◆ Запрещается использовать гидравлическое навесное оборудование для перемещения груды разрушенного материала.

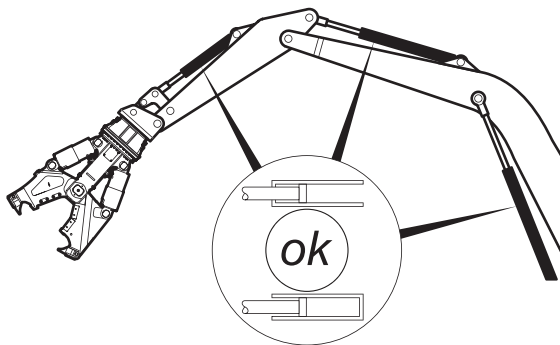
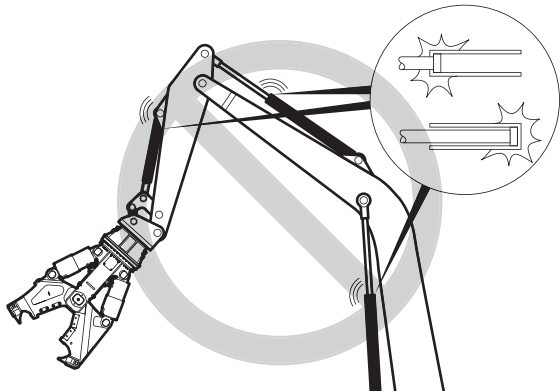
Подобное использование приведет к повреждению гидравлического навесного оборудования.



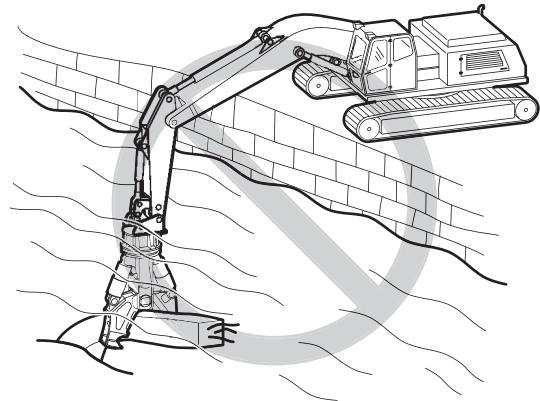
Конечные положения цилиндров

- ◆ Перемещать несущую машину, чтобы цилиндры во время работы не находились в одном из конечных положений.

Избегать эксплуатации гидравлического оборудования, когда рукоять несущей машины и цилиндры находятся в одном из конечных положений. Данные конечные положения оказывают затормаживающее воздействие; гидравлический цилиндр может быть поврежден, если он находится в конечном положении продолжительное время.



Это приведет к серьезному повреждению гидравлического навесного оборудования, а также может привести к повреждению всей гидравлической системы.



Резка высококачественной стали

- ◆ Разрешается резка профилированной стали с пределом прочности <math>< 370 \text{ Н/мм}^2</math>.
- ◆ Разрешается резка армирования с пределом прочности <math>< 500 \text{ Н/мм}^2</math>.

Резка высококачественной стали с пределом прочности >math>> 370 \text{ Н/мм}^2</math>, такой как железнодорожные рельсы, трамвайные рельсы и рессорная сталь, может стать причиной повреждения гидравлических ножниц для сноса.

Резка армирования с пределом прочности >math>> 500 \text{ Н/мм}^2</math> может стать причиной повреждения гидравлических ножниц для сноса.

Использование под водой

- ◆ Запрещается использовать гидравлическое навесное оборудование под водой.

ТЕХНИЧЕСКОЕ ОБСЛУЖИВАНИЕ

Работы по техническому обслуживанию выполняет оператор несущей машины.

▲ ОСТОРОЖНО Риск разбрызгивания горячего гидравлического масла

Гидравлическая система находится под высоким давлением. При ослаблении гидравлических соединений гидравлическое масло может разбрызгиваться под действием высокого давления. Разбрызгивание гидравлического масла может привести к серьезным травмам.

- ▶ Если обнаружены утечки в гидравлических контурах, необходимо немедленно отключить гидравлическое навесное оборудование и несущую машину.
- ▶ Сбросить давление в гидравлической системе (см. главу *Сброс давления в гидравлической системе*).
- ▶ Устранить все утечки перед повторной эксплуатацией гидравлического навесного оборудования.

▲ ОСТОРОЖНО Риск разбрызгивания горячего гидравлического масла

Гидравлическая система находится под высоким давлением. Утечка гидравлического масла может привести к серьезным травмам.

- ▶ Если обнаружены утечки в гидравлических контурах, необходимо немедленно отключить гидравлическое навесное оборудование и несущую машину.
- ▶ Не пытайтесь проверить наличие утечек пальцами или другими частями тела. Вместо этого использовать картон – поднесите его к потенциальному месту утечки.
- ▶ Проверить картон на наличие следов жидкости.
- ▶ Сбросить давление в гидравлической системе (см. главу *Сброс давления в гидравлической системе*).
- ▶ Устранить все утечки перед повторной эксплуатацией гидравлического навесного оборудования.

▲ ОСТОРОЖНО Горячие части

Гидравлический цилиндр, шланги, трубопроводы и фитинги сильно нагреваются во время работы оборудования. При прикосновении к ним можно получить ожог.

- ▶ Не прикасаться к горячим частям.
- ▶ Если необходимо произвести какие-либо работы с данными частями, сначала нужно дождаться их охлаждения.

▲ ОСТОРОЖНО Опасность вследствие непреднамеренного запуска

При непреднамеренном запуске гидравлического навесного оборудования существует риск получения серьезных травм.

- ▶ Для предотвращения непреднамеренного запуска гидравлического навесного оборудования следовать «Инструкциям по эксплуатации» несущей машины.

▲ ОСТОРОЖНО Риск неконтролируемого движения

При случайном движении несущей машины можно получить серьезную травму.

- ▶ Закрепить несущую машину так, чтобы она не могла неконтролируемо двигаться.
- ▶ Соблюдать инструкции от производителя несущей машины.

УВЕДОМЛЕНИЕ Риск нанесения вреда окружающей среде вследствие воздействия гидравлического масла

Гидравлическое масло является экологически опасным материалом, поэтому необходимо избегать его попадания в почву, грунтовые воды и водопровод.

- ▶ Необходимо собрать все разлитое гидравлическое масло.
- ▶ Утилизировать в соответствии с действующими экологическими стандартами.

График технического обслуживания

Перед каждой рабочей сменой	<p>Проверять гидравлические ножницы для сноса и переходную плиту на наличие трещин.</p> <p>Проверять гидравлические трубопроводы на наличие утечек и повреждений.</p> <p>Проверять прочность затяжки хомутов труб на несущей машине.</p> <p>Проверяйте челюсти, ножи и рабочие зубья на предмет износа. При необходимости отшлифуйте челюсть поверните или замените ножи.</p> <p>Проверяйте болты крепления рабочих зубьев (визуальный осмотр) и затяните или замените, если это необходимо.</p> <p>Проверять болты крепления ножей (визуальная проверка); при необходимости, затянуть или заменить.</p> <p>Проверять зазор между ножами; при необходимости, отрегулировать.</p> <p>Смазывать подшипники штифтов цилиндров через все смазочные штуцеры цилиндров ножниц.</p> <p>Смажьте основной подшипник болтов через все смазочные штуцеры захватов ножниц.</p>
Ежедневно	Проверять болтовые соединения на переходной плите; при необходимости, затянуть.
Еженедельно	<p>Проверять болтовые соединения гидравлических трубопроводов; при необходимости, затянуть.</p> <p>Проверять болтовые соединения четырехточечного подшипника; при необходимости, затянуть.</p>
Ежемесячно	Смазывать четырехточечный подшипник.
Спустя первые 50 часов эксплуатации	Заменить картридж масляного фильтра.
Каждые 500 часов эксплуатации	Проверять картридж масляного фильтра в несущей машине; при необходимости, заменить.
По необходимости	<p>Заменить изогнутые и поврежденные трубы.</p> <p>Заменить поврежденные шланги.</p> <p>Проверить болты переходной плиты на наличие износа.</p>

Сброс давления в гидравлической системе

Даже после отключения несущей машины в гидравлической системе присутствует значительное остаточное давление.

Остаточное давление может все еще присутствовать в гидравлическом навесном оборудовании даже после отсоединения быстроразъемных муфт или закрытия запорных клапанов.

Сбросить давление в гидравлическом навесном оборудовании можно только с помощью гидравлической системы машины-носителя путем переливания гидравлического масла в бак через обратное соединение.

Время сброса давления может отличаться в зависимости от типа гидравлического навесного оборудования, внутренних утечек, температуры масла, типа гидравлического масла и конструкции гидравлической системы машины-носителя.

Для сброса давления в гидравлическом навесном оборудовании выполнить следующее.

1. Убедиться, что температура гидравлического масла в гидравлическом навесном оборудовании и машине-носителе составляет по крайней мере 0 °C. При необходимости, прогреть масло до минимальной температуры 0 °C.
2. Гидравлическое навесное оборудование должно быть подсоединено к гидравлической системе машины-носителя, т. е. должны быть подсоединены гидравлические шланги и должны быть открыты запорные клапаны в подающей трубке и соединении с баком.
3. Полностью разомкнуть захваты ножниц.
4. Установить гидравлическое навесное оборудование горизонтально на землю.
5. Закрыть режущие захваты на небольшое расстояние, только чтобы убедиться в их движении.
6. Сбросить давление в гидравлической системе согласно инструкциям по безопасности и эксплуатации производителя несущей машины.
7. Нужно подождать еще 30 минут, пока давление не будет сброшено с помощью утечек.
8. Измерить давление подходящим манометром в обоих измерительных соединениях гидравлического навесного оборудования.
9. Если остаточное давление все еще присутствует, дождаться его полного сброса.
10. Сначала убедиться, что в гидравлической системе отсутствует остаточное давление, затем разомкнуть гидравлическое соединение с несущей машиной. Закрыть запорные клапаны или отсоединить быстроразъемные муфты, чтобы гидравлическое масло не могло вытечь из несущей машины.

Очистка

УВЕДОМЛЕНИЕ Риск нанесения вреда окружающей среде вследствие воздействия загрязненной воды

Гидравлическое масло и масло для ножниц являются экологически опасными материалами, поэтому необходимо избегать их попадания в почву, грунтовые воды и водопровод.

- ▶ Необходимо собрать воду, которая использовалась для очистки, если она загрязнена гидравлическим маслом или смазкой для ножниц.
- ▶ Утилизировать воду согласно действующим нормам во избежание вредного воздействия на окружающую среду.

Подготовка

Гидравлические ножницы для сноса установлены:

- ◆ Установить гидравлические ножницы для сноса на разомкнутые захваты.

Таким образом, все части будут доступны для очистки.

- ◆ Закрепить несущую машину так, чтобы она не могла неконтролируемо двигаться.

Гидравлические ножницы для сноса не установлены:

- ◆ закрыть все отверстия гидравлической системы;

Технология

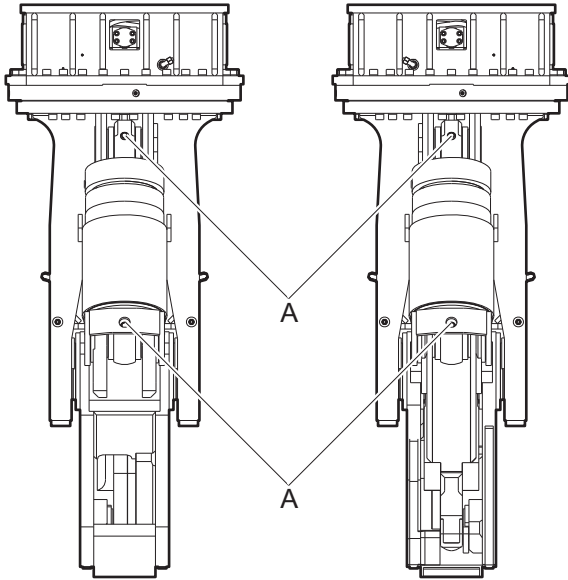
- ◆ Для удаления грязи с гидравлических ножниц для сноса использовать очиститель высокого давления.

Смазка

Смазка болтов

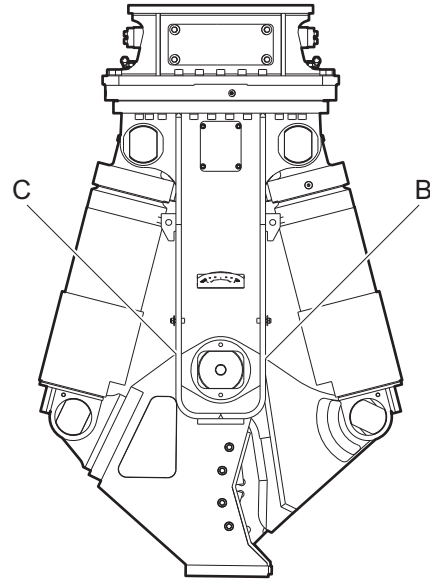
Интервал смазки: перед каждой рабочей сменой.

- ◆ Сомкнуть захваты гидравлических ножниц для сноса.
- ◆ Установить гидравлические ножницы для сноса вертикально на сомкнутые челюсти.
- ◆ Закрепить несущую машину так, чтобы она не могла неконтролируемо двигаться.
- ◆ Для смазки использовать только смазку для ножниц.
- ◆ Установить смазочный пистолет на смазочный ниппель в проушине цилиндра (A).
- ◆ Выполнить 4 – 6 тактов впрыска смазки для ножниц в каждый смазочный ниппель.



- ◆ Установите смазочный пистолет на смазочный ниппель одинарной челюсти (B).
- ◆ Выполнить 4 – 6 тактов впрыска смазки для ножниц в каждый смазочный ниппель.
- ◆ Установите смазочный пистолет на смазочный ниппель двойной челюсти (C).

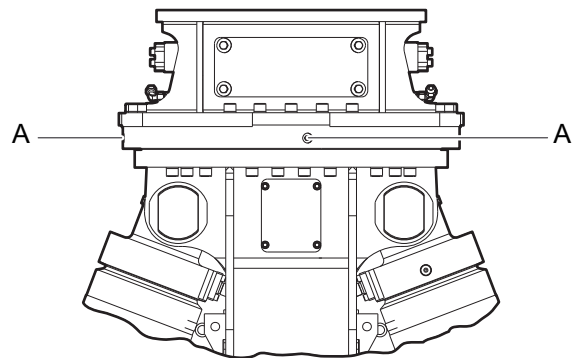
- ◆ Выполнить 4 – 6 тактов впрыска смазки для ножниц в каждый смазочный ниппель.



Смазка четырехточечного подшипника

Интервал смазки: раз в месяц.

- ◆ Установить гидравлические ножницы для сноса вертикально на захваты.
- ◆ Закрепить несущую машину так, чтобы она не могла неконтролируемо двигаться.
- ◆ Для смазки использовать только смазку для ножниц.
- ◆ Установить смазочный пистолет на смазочный ниппель (A) четырехточечного подшипника.
- ◆ Выполнить 4 – 6 тактов впрыска смазки для ножниц в каждый смазочный ниппель.



Проверка гидравлических ножниц для сноса и переходной плиты на наличие трещин

- ◆ Закрепить несущую машину так, чтобы она не могла неконтролируемо двигаться.
- ◆ Перед каждой рабочей сменой проверить все несущие части и сварные швы гидравлических ножниц для сноса и переходной плиты на наличие трещин.
- ◆ Выполнять ремонт и дополнительную обработку вовремя, чтобы избежать более серьезных повреждений.

Проверка гидравлических ножниц для сноса на наличие износа

- ◆ Закрепить несущую машину так, чтобы она не могла неконтролируемо двигаться.

▲ ОСТОРОЖНО Риск разрезания или пережатия частей человеческого тела или всего тела

Захваты ножниц могут внезапно сомкнуться и разрезать или пережать части человеческого тела или все тело.

- ▶ Убедиться в отсутствии людей между захватами ножниц.
- ◆ Закрепить несущую машину так, чтобы она не могла неконтролируемо двигаться.
- ◆ Перед выполнением работ проверить захваты ножниц, ножи и наконечники зубьев на наличие износа.
- ◆ Заменяйте ножи и наконечники зубьев вовремя, чтобы избежать более серьезных повреждений (см. главу «*Переворачивание и замена ножей ножниц и замена наконечника зуба*»).

УВЕДОМЛЕНИЕ Риск повреждения основания ножей захватов ножниц

Работа без ножей приведет к серьезному повреждению основания ножей на захватах ножниц.

- ▶ Необходимо немедленно заменить отсутствующие ножи (см. главу «*Переворачивание и замена ножей ножниц*»).

УВЕДОМЛЕНИЕ Повреждение держателя наконечника зуба и захвата ножниц

Эксплуатация без наконечников зубьев приводит к серьезным повреждениям держателя наконечников зубьев и захватам ножниц.

- ▶ Замену недостающих наконечников зубьев следует выполнять немедленно (см. главу *Замена наконечников зуба*).

Проверка гидравлических трубопроводов

- ◆ Закрепить несущую машину так, чтобы она не могла неконтролируемо двигаться.
- ◆ Перед началом работы проводить зрительную проверку всех магистралей (труб и шлангов), соединяющих насос с гидравлическим навесным оборудованием и оборудование с баком.
- ◆ Затягивать ослабленные болтовые соединения и хомуты до необходимого момента (см. главу «*Болтовые соединения/моменты затяжки*»).
- ◆ Заменить поврежденные трубы и/или шланги.

Проверка болтовых соединений

- ◆ Закрепить несущую машину так, чтобы она не могла неконтролируемо двигаться.
- ◆ Регулярно проверять болтовые соединения на прочность затягивания (см. главу «*Болтовые соединения/моменты затяжки*»).
- ◆ Затягивать ослабленные болтовые соединения и хомуты до необходимого момента (см. главу «*Болтовые соединения/моменты затяжки*»).

Проверка болтов переходной плиты на наличие износа

- ◆ Выполнять зрительную проверку каждый раз, когда гидравлический инструмент снимается с несущей машины.
- ◆ Проверить болты переходной плиты на наличие чрезмерного износа, например, трещин, точечной коррозии или серьезной эрозии.
- ◆ Заменить изношенные болты.

Проверка и очистка фильтра гидравлического масла несущей машины

Масляный фильтр должен быть встроен в возвратный контур гидравлической системы. Максимальный разрешенный размер ячейки масляного фильтра составляет 50 мкм. Фильтр должен быть оснащен магнитным сепаратором.

- ◆ Закрепить несущую машину так, чтобы она не могла неконтролируемо двигаться.
- ◆ Заменить картридж масляного фильтра спустя первые 50 часов эксплуатации.
- ◆ Проверять масляный фильтр **каждые** 500 часов эксплуатации. При необходимости, заменить.

Переворачивание и замена ножей ножниц

- ◆ Повернуть нож ножниц, если режущая кромка изношена, а контактная поверхность не повреждена.
- ◆ Заменить нож ножниц, если контактная поверхность повреждена или на ноже видны прочие повреждения.
- ◆ Использовать новые оригинальные болты при установке новых ножей ножниц.

Снятие ножей

- ◆ Полностью разомкнуть челюсти.
- ◆ Установить гидравлические ножницы для сноса горизонтально на землю.

▲ ОСТОРОЖНО Риск разрезания или пережатия частей человеческого тела или всего тела

Челюсти могут внезапно сомкнуться и разрезать или пережать части человеческого тела или все тело.

- ▶ Убедиться в отсутствии людей между челюстями.

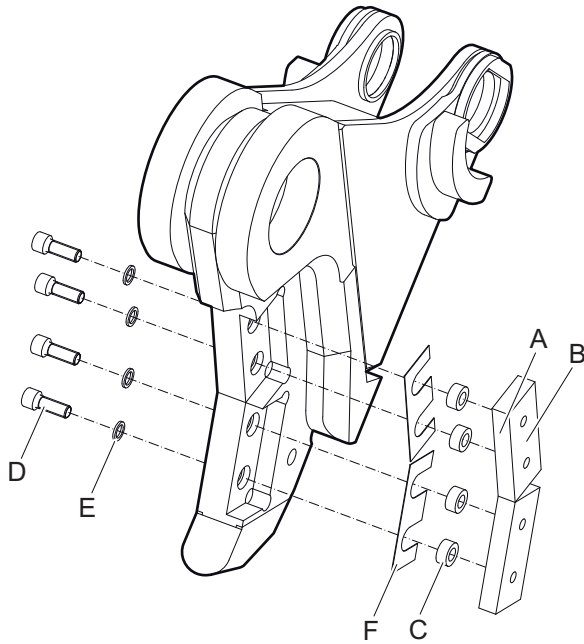
- ◆ Выполнять работу, находясь вне челюстей, а не между ними.
- ◆ Отключить подачу гидравлического масла гидравлическим ножницам для сноса, закрыв запорные клапаны трубопроводов **«Размыкание гидравлических ножниц для сноса»** (соединение «А») и **«Смыкание гидравлических ножниц для сноса»** (соединение «В») на стреле.
- ◆ Закрепить несущую машину так, чтобы она не могла неконтролируемо двигаться.
- ◆ Ослабить винты с внутренним шестигранником (D) торцевым ключом.
- ◆ Выверните винты с внутренним шестигранником (D) на несколько оборотов.

▲ ОСТОРОЖНО Риск попадания металлической стружки

Ножи ножниц изготовлены из закаленной стали. При выбивании ножей молотком может отлетать металлическая стружка и серьезно травмировать глаза.

- ▶ Во время выбивания ножей необходимо надевать защитные очки.
- ▶ При выбивании использовать медный сердечник.
- ◆ Ударить медным сердечником по головке винта с внутренним шестигранником (D) и направить нож (B) наружу.
- ◆ Полностью вывернуть винты с внутренним шестигранником (D) и извлечь пару стопорных шайб (E).
- ◆ Поднять нож (B) с основания, пользуясь отверткой или тонким долотом как рычагом.
- ◆ Удалить прокладки (F).
- ◆ Пассатижами удалить стопорные кольца (C).

- ◆ Проверить основание ножа захватов измельчителя и стопорные кольца (С).



Проверка основания ножей

Основание ножа не должно иметь серьезных повреждений, так как это значит, что не обеспечивается надлежащий упор для ножа (В) ножниц. Повреждение основания ножа может привести к образованию трещин в ноже (В).

- ◆ Квалифицированный сварщик должен наварить поврежденное основание ножа. После этого необходимо привести основание к первоначальному состоянию с помощью механической обработки.

Проверка ножей

Если повернуть нож (В), поверхность соприкосновения с основанием ножа не должна иметь значительных неровностей. Неровности могут повредить основание ножа.

- ◆ Заменить нож (В), если контактная поверхность (А) повреждена или на ноже (В) видны прочие повреждения.
- ◆ Повернуть нож (В), если режущая кромка изношена, а контактная поверхность не повреждена.
- ◆ Заменить поврежденные винты с внутренним шестигранником (D), пары стопорных шайб (E) и крепежные кольца (С).

Установка ножей

Если во время проверки основания ножа не обнаружено дефектов или если основание восстановлено, можно установить нож (В).

- ◆ Очистить основание ножа.
- ◆ Приладить стопорные кольца (С).
- ◆ Вставить нож (В).
- ◆ Поместить по паре стопорных шайб (Е) на каждый крепежный винт (D).
- ◆ Затянуть винты с внутренним шестигранником (D) до необходимого момента (см. главу «Болтовые соединения/моменты затяжки»).
- ◆ Перевернуть гидравлические ножницы для сноса, чтобы повернуть или заменить второй нож. Таким образом можно избежать нахождения между разомкнутыми захватами ножниц.
- ◆ Открыть запорные клапаны трубопроводов «Размыкание гидравлических ножниц для сноса» (соединение «А») и «Смыкание гидравлических ножниц для сноса» (соединение «В») на стреле.
- ◆ Поднять гидравлические ножницы для сноса с помощью несущей машины.
- ◆ Развернуть гидравлические ножницы для сноса на 180°.
- ◆ Установить гидравлические ножницы для сноса горизонтально на землю.
- ◆ Повторить все шаги, описанные в данной главе выше, соблюдая инструкции по технике безопасности.

Замена рабочих зубьев

Съем рабочих зубьев

- ◆ Полностью разомкнуть челюсти.
- ◆ Установить гидравлические ножницы для сноса горизонтально на землю.

▲ ОСТОРОЖНО Риск разрезания или пережатия частей человеческого тела или всего тела

Челюсти могут внезапно сомкнуться и разрезать или пережать части человеческого тела или все тело.

- ▶ Убедиться в отсутствии людей между челюстями.

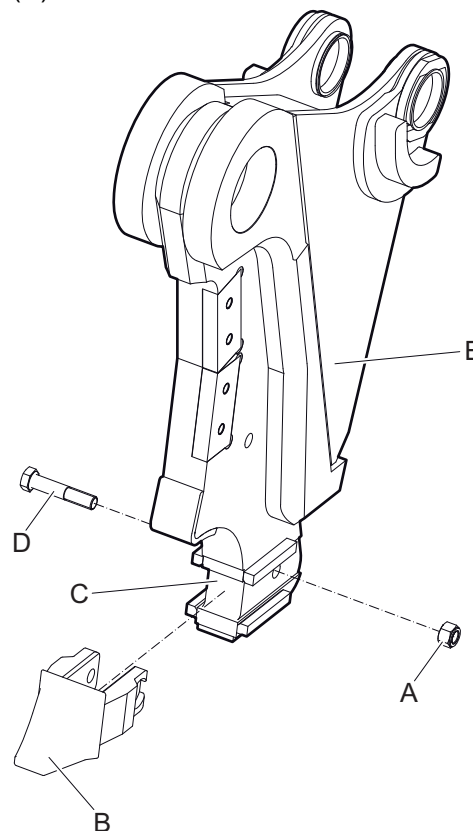
- ◆ Выполнять работу, находясь вне челюстей, а не между ними.
- ◆ Отключить подачу гидравлического масла гидравлическим ножницам для сноса, закрыв запорные клапаны трубопроводов «Размыкание гидравлических ножниц для сноса» (соединение «А») и «Смыкание гидравлических ножниц для сноса» (соединение «В») на стреле.
- ◆ Закрепить несущую машину так, чтобы она не могла неконтролируемо двигаться.
- ◆ Удерживайте винт с шестигранной головкой (D) накидным гаечным ключом во избежание его вращения.
- ◆ Ослабьте шестигранную гайку (A) торцевым гаечным ключом с храповым механизмом.
- ◆ Снимите винт с шестигранной головкой
- ◆ Деформированные шестигранные гайки (A) должны быть удалены квалифицированным сварщиком.

▲ ОСТОРОЖНО Риск попадания металлической стружки

Наконечники зубьев изготовлены из закаленной стали. При удалении наконечников зубьев молотком могут разлетаться осколки, что может привести к травмам глаз.

- ▶ Во время выбивания наконечников зубьев необходимо надевать защитные очки.

- ◆ Выбейте наконечник зуба (B) из направляющей (C).



Проверка направляющей рабочего зуба

Направляющая (C) рабочего зуба (B) могут быть выбиты или повреждены. Крепежный винт (D) может отломиться, вследствие чего может выпасть зуб (B).

- ◆ Квалифицированный сварщик должен наварить поврежденный наконечник зуба (C). После этого необходимо привести основание к первоначальному состоянию с помощью механической обработки.

Установка рабочих зубьев

Если во время проверки рабочего зуба (C) не обнаружено дефектов или если основание восстановлено, можно установить зуб обратно (B).

- ◆ Прочистите направляющую зуба (C).
- ◆ Установите рабочий зуб (B) в направляющую (C) челюсти (E).
- ◆ Забивайте рабочий зуб (B) до тех пор, пока отверстия шестигранного винта (D) не выровняются по отношению друг к другу.
- ◆ Вставьте винт (D) в сквозное отверстие.
- ◆ Наверните шестигранную гайку (A).

- ◆ Удерживайте винт с шестигранной головкой (D) накидным гаечным ключом во избежание его вращения.
- ◆ Затяните шестигранную гайку (A) до необходимого момента (см. главу «*Болтовые соединения/моменты затяжки*»).

Для замены второго рабочего зуба гидравлические ножницы для сноса необходимо перевернуть (двойной режущий захват).

- ◆ Открыть запорные клапаны трубопроводов «**Размыкание гидравлических ножниц для сноса**» (соединение «**A**») и «**Смыкание гидравлических ножниц для сноса**» (соединение «**B**») на стреле.
- ◆ Поднять гидравлические ножницы для сноса с помощью несущей машины.
- ◆ Развернуть гидравлические ножницы для сноса на 180°.
- ◆ Установить гидравлические ножницы для сноса горизонтально на землю.
- ◆ Повторить все шаги, описанные в данной главе выше, соблюдая инструкции по технике безопасности.

Проверка и регулировка зазора между ножами

- ◆ Перед измерением или регулировкой зазора между ножами закрепить несущую машину во избежание ее неконтролируемого движения.

Проверка зазора между ножами

- ◆ Полностью разомкнуть захваты ножниц.

▲ ОСТОРОЖНО Риск разрезания или пережатия частей человеческого тела или всего тела

Захваты ножниц могут внезапно сомкнуться и разрезать или пережать части человеческого тела или все тело.

- ▶ Убедиться в отсутствии людей между захватами ножниц.
- ◆ Выполнять работу, находясь вне захватов ножниц, а не между ними.
- ◆ Сомкните захваты ножниц, чтобы первая пара ножей сошлась вместе.
- ◆ Закрепить несущую машину во избежание ее неконтролируемого движения.
- ◆ Измерить зазор между ножами с помощью щупа (листового).

- ◆ Зазор между ножами необходимо отрегулировать, если он превышает 2 мм.
- ◆ Сомкните захваты ножниц еще сильнее, чтобы вторая пара ножей сошлась вместе.
- ◆ Закрепить несущую машину во избежание ее неконтролируемого движения.
- ◆ Измерить зазор между ножами с помощью щупа (листового).
- ◆ Зазор между ножами необходимо отрегулировать, если он превышает 2 мм.

Регулировка зазора между ножами

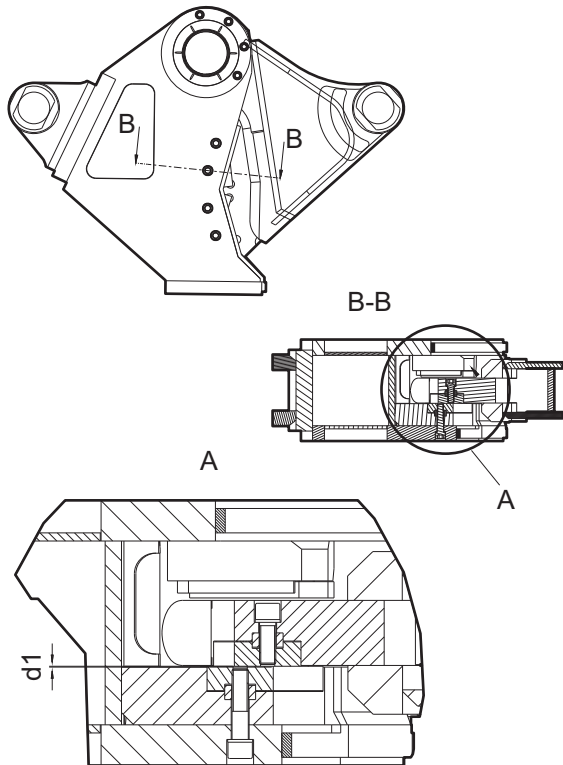
Для регулировки зазора между ножами необходимо использовать прокладки. Они не входят в объем поставки гидравлических ножниц для сноса. Их необходимо приобрести отдельно. Номер заказа можно найти в перечне запасных частей.

▲ ОСТОРОЖНО Металлические фрагменты разлетающиеся с высокой скоростью

Ножи ножниц изготовлены из закаленной стали. При соприкосновении ножей друг с другом в момент смыкания челюстей ножниц могут образовываться фрагменты, которые разлетаясь с высокой скоростью могут стать причиной серьезных травм и повреждения имущества.

- ▶ При регулировке зазора между ножами челюстей одевайте защитные очки.
- ▶ Регулировку минимального зазора между ножами производите только при сомкнутых челюстях ножниц.

- ◆ Подкладывать прокладки под перекрывающиеся друг друга пары ножей одинаково. Выступающая часть ножа **d1** на челюсти (одинарной) и (двойной) должна быть одинаковой.



- ◆ Полностью разомкнуть челюсти.

▲ ОСТОРОЖНО Риск разрезания или пережатия частей человеческого тела или всего тела

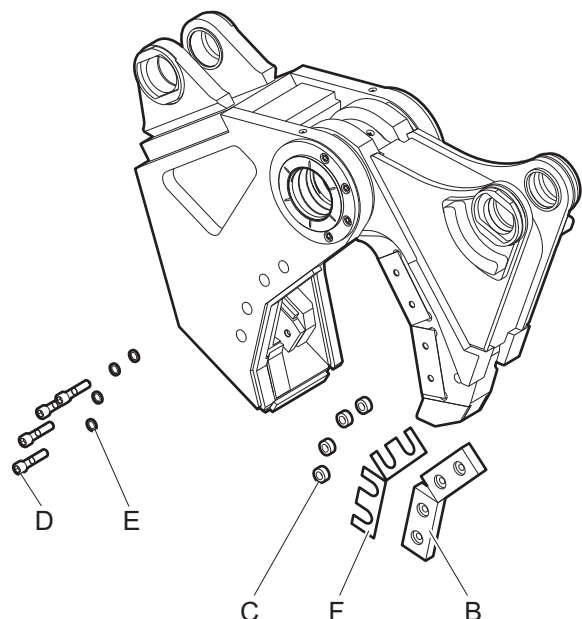
челюсти могут внезапно сомкнуться и разрезать или пережать части человеческого тела или все тело.

- ▶ Убедиться в отсутствии людей между захватами ножниц.
- ◆ Выполнять работу, находясь вне захватов ножниц, а не между ними.
- ◆ Отключить подачу гидравлического масла гидравлическим ножницам для сноса, закрыв запорные клапаны трубопроводов «Размыкание гидравлических ножниц для сноса» (соединение «А») и «Смыкание гидравлических ножниц для сноса» (соединение «В») на стреле.
- ◆ Закрепить несущую машину так, чтобы она не могла неконтролируемо двигаться.
- ◆ Ослабить винты с внутренним шестигранником (D) торцевым ключом.
- ◆ Выверните винты с внутренним шестигранником (D) на несколько оборотов.

▲ ОСТОРОЖНО Риск попадания металлической стружки

Ножи ножниц изготовлены из закаленной стали. При выбивании ножей молотком может отлететь металлическая стружка и серьезно травмировать глаза.

- ▶ Во время выбивания ножей необходимо надевать защитные очки.
- ▶ При выбивании использовать медный сердечник.
- ◆ Ударить медным сердечником по головке винта с внутренним шестигранником (D) и направить нож (B) наружу.
- ◆ Полностью выверните винты с внутренним шестигранником (D) и извлеките пары стопорных шайб (E).
- ◆ Поднять нож (B) с основания, пользуясь отверткой или тонким долотом как рычагом.
- ◆ Пассатижами удалите стопорные кольца (C).
- ◆ Установите прокладки (F) между ножом (B) и его основанием.
- ◆ Приладить стопорные кольца (C).
- ◆ Установить нож (B).
- ◆ Поместить по паре стопорных шайб (E) на каждый крепежный винт (D).
- ◆ Затяните крепежные винты (D) до необходимого момента (см. главу «Болтовые соединения/моменты затяжки»).



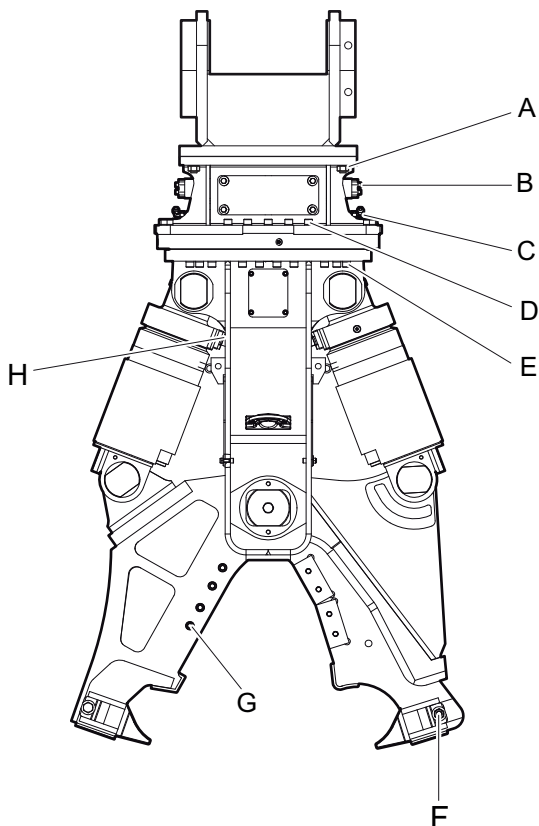
- ◆ Повторно проверить зазор между ножами (см. главу «*Регулировка зазора между ножами*»).
- ◆ Повторять данную процедуру, пока зазор между ножами не будет менее 2 мм.

Болтовые соединения/моменты затяжки

На болтовые соединения гидравлических ножниц для сноса действуют очень высокие нагрузки.

- ♦ Все ослабленные соединения необходимо затягивать, не превышая рекомендованных моментов затяжки.

Точка соединения	Поз.	Интервал	Тип ключа/размер	Момент затяжки
Переходная плита* (крепежные болты)	A	Ежедневно	Торцевой ключ/22 мм	1 500 Нм
Гидравлическое соединение «Размыкание/смыкание» (винты полуфланцев с внутренним шестигранником)	B	Еженедельно	Торцевой ключ/10 мм	75 + 10 Нм
Гидравлическое соединение «Вращение»	C	Еженедельно	Рожковый гаечный ключ/F/A 24	70 + 10 Нм
Четырехточечный подшипник	D	Еженедельно	Торцевой ключ/17 мм	530 + 30 Нм
Четырехточечный подшипник	E	Еженедельно	Торцевой ключ/17 мм	530 + 30 Нм
Рабочие зубья	F	Перед каждой рабочей сменой	Накидной гаечный ключ/36 мм	920 + 30 Нм
Ножи ножниц	G	Перед каждой рабочей сменой	Торцевой ключ/17 мм	530 + 30 Нм
Цилиндр гидравлического соединения (винты полуфланцев с внутренним шестигранником)	H	В случае ремонта	Торцевой ключ/10 мм	44 + 5 Нм
Сборочная стойка для замены режущего захвата (держатели) (болт)	-	При замене режущего захвата	Шестигранный ключ/17 мм Шестигранный ключ/22 мм	390 Нм 1 300 + 50 Нм
*		Нанести противозадирный состав на резьбы винтов с внутренним шестигранником перед вкручиванием. Не смазывать контактные поверхности головок винтов и стопорных шайб.		



ПОИСК И УСТРАНЕНИЕ НЕИСПРАВНОСТЕЙ

Гидравлические ножницы для сноса не работают

Возможная причина	Способ устранения	Ответственные лица
Закрыт запорный клапан в трубопроводе А и/или В	Проверить и открыть запорный клапан	Оператор несущей машины
Неисправные муфты блокируют трубопроводы А и В	Проверить и заменить неисправные полумуфты	Мастерская
Слишком низкий уровень масла в баке	Долить масло	Оператор несущей машины
Неисправности в электрической системе управления гидравлическими ножницами для сноса	Проверить электрическую систему управления гидравлическими ножницами для сноса и устранить неполадки	Мастерская
Неисправен кулисный переключатель	Проверить и заменить кулисный переключатель	Мастерская
Поврежден выключатель	Заменить выключатель	Мастерская

Слишком низкое режущее усилие

Возможная причина	Способ устранения	Ответственные лица
Трубопроводы А и В поменяны местами Только при различных уставках давления в трубопроводах А и В существующей системы допускается работа гидромолота.	Проверить подсоединения трубопроводов А и В и правильно подсоединить трубопроводы А и В (см. главу «Гидравлические соединения»)	Оператор несущей машины
Слишком низкое рабочее давление	Проверить производительность насоса и клапан сброса давления и установить необходимое рабочее давление	Местный центр обслуживания клиентов/дилер «Atlas Copco»

Нет режущего действия гидравлических ножниц для сноса

Возможная причина	Способ устранения	Ответственные лица
Ножи изношены или сломаны	Проверить и повернуть или заменить ножи (см. главу «Переворачивание и замена ножей ножниц»)	Мастерская
Чрезмерный зазор между ножами	Проверить и отрегулировать зазор между ножами (см. главу «Проверка и регулировка зазора между ножами»)	Мастерская

Невозможно повернуть гидравлические ножницы для сноса

Возможная причина	Способ устранения	Ответственные лица
Неисправность двигателя вращения/зубчатого механизма/трансмиссии вращения	Проверить двигатель вращения/зубчатый механизм/трансмиссию вращения и заменить неисправные детали	Местный центр обслуживания клиентов/дилер «Atlas Copco»

Слишком высокая рабочая температура

Возможная причина	Способ устранения	Ответственные лица
Слишком низкий уровень масла в баке	Проверить уровень масла и долить масло	Оператор несущей машины или мастерская
Слишком высокая производительность насоса несущей машины; неизменное количество масла стравливается через клапан сброса давления в определенный период времени	Проверить и изменить скорость работы двигателя несущей машины Привести в действие насос	Местный центр обслуживания клиентов/дилер «Atlas Copco»
Неисправен клапан сброса давления или недостаточные параметры клапана	Установить новые картриджи сброса давления или более точный клапан ограничения давления	Мастерская или местный центр обслуживания клиентов/дилер «Atlas Copco»

Утечки масла через отверстия гидравлической системы

Возможная причина	Способ устранения	Ответственные лица
Ослаблены гайки крепления полуфланцев и/или колпачков	Проверить и затянуть гайки крепления полуфланцев и/или колпачков (см. главу « <i>Болтовые соединения/моменты затяжки</i> »)	Оператор несущей машины

Утечки масла в частях системы гидравлических ножниц для сноса (болтовые соединения, шланги и т. п.)

Возможная причина	Способ устранения	Ответственные лица
Ослаблены болтовые соединения; ослаблены фланцевые соединения клапанов	Проверить и затянуть болтовые соединения; при необходимости, заменить неисправные детали (см. главу « <i>Болтовые соединения/моменты затяжки</i> ») Проверить систему гидравлических ножниц для сноса, заменить неисправные детали. Использовать исключительно оригинальные части (см. главу « <i>Болтовые соединения/моменты затяжки</i> »)	Оператор несущей машины или мастерская

Недостаточная смазка

Возможная причина	Способ устранения	Ответственные лица
Слишком большие интервалы смазки	Проверить смазку и, при необходимости, смазать (см. главу « <i>Смазка</i> »)	Оператор несущей машины

Автоматическое смыкание захватов ножниц

Возможная причина	Способ устранения	Ответственные лица
Неисправен клапан быстрого перемещения	Проверить и заменить клапан быстрого перемещения	Мастерская или местный центр обслуживания клиентов/дилер «Atlas Copco»

Автоматическое вращение гидравлических ножниц для сноса

Возможная причина	Способ устранения	Ответственные лица
Внутренние утечки в гидравлической системе	Проверить и устранить неполадки в гидравлической системе	Мастерская
Неисправен клапан сброса давления	Установить новый картридж ограничения давления	Местный центр обслуживания клиентов/дилер «Atlas Copco»

РЕМОНТ

▲ ОСТОРОЖНО Гидравлическая система находится под высоким давлением

Выполнение ремонтных работ с гидравлическим навесным оборудованием, которое находится под давлением, может стать причиной серьезных травм. Соединения могут внезапно ослабеть, детали могут начать внезапно двигаться, гидравлическое масло может начать разбрызгиваться.

- ▶ Перед выполнением ремонтных работ сбросить давление в гидравлическом навесном оборудовании или машине-носителе (см. главу *Сброс давления в гидравлической системе*).
- ◆ Для получения технической поддержки свяжитесь с местным центром обслуживания клиентов/дилером «Atlas Copco».

Отправка гидравлического навесного оборудования на ремонт

УВЕДОМЛЕНИЕ Смешанное гидравлическое масло

Запрещается смешивать минеральные и не минеральные гидравлические масла! Даже небольшое количество смеси минерального и не минерального масел может вызвать повреждения гидравлического навесного оборудования и несущей машины, так как не минеральное масло утрачивает способность к биоразложению.

- ▶ Использовать гидравлическое масло одного типа.
- ◆ Отправляя гидравлическое навесное оборудование на ремонт, всегда необходимо указывать, какое гидравлическое масло для него использовалось.

Сварка

- ◆ К выполнению сварочных работ допускаются только уполномоченные квалифицированные специалисты сварочного производства. Специалистами являются люди, которые:

- прошли курс обучения по использованию оборудования дуговой сварки плавящимся электродом в среде инертного газа согласно национальным нормам;
- ознакомлены с национальными/региональными предписаниями по обеспечению безопасности и правилами техники безопасности;
- ознакомились и поняли данное Руководство по технике безопасности и эксплуатации.

▲ ОСТОРОЖНО Риск разбрызгивания горячего гидравлического масла

Гидравлическая система находится под высоким давлением. При ослаблении гидравлических соединений или их отсоединении гидравлическое масло может разбрызгиваться под действием высокого давления. Гидравлические трубопроводы могут лопнуть или дать течь. Разбрызгивание гидравлического масла может привести к серьезным травмам.

- ▶ Перед выполнением ремонтных работ сбросить давление в гидравлическом навесном оборудовании или машине-носителе (см. главу *Сброс давления в гидравлической системе*).
- ▶ Сбросить давление в гидравлической системе согласно инструкциям по безопасности и эксплуатации производителя несущей машины.

▲ ОСТОРОЖНО Горячие части

Гидравлический цилиндр, шланги, трубопроводы и фитинги сильно нагреваются во время работы оборудования. При прикосновении к ним можно получить ожог.

- ▶ Не прикасаться к горячим частям.
- ▶ Если необходимо произвести какие-либо работы с данными частями, сначала нужно дождаться их охлаждения.

УВЕДОМЛЕНИЕ Риск нанесения вреда окружающей среде вследствие воздействия гидравлического масла

Гидравлическое масло является экологически опасным материалом, поэтому необходимо избегать его попадания в почву, грунтовые воды и водопровод.

- ▶ Необходимо собрать все разлитое гидравлическое масло.
- ▶ Утилизировать в соответствии с действующими экологическими стандартами.

Наплавление твердого сплава на захваты ножниц

- ◆ Сбросить давление в гидравлической системе (см. главу *Сброс давления в гидравлической системе*).
- ◆ Снимите режущий захват (см. главу *«Замена режущего захвата»*).
- ◆ Снимите наконечник зуба (см. главу *«Замена наконечника зуба»*).
- ◆ Снимите ножи (см. главу *«Переворачивание и замена ножей»*).
- ◆ Проверить, какие области захватов ножниц требуют нанесения твердосплавного покрытия.

УВЕДОМЛЕНИЕ Повреждение вследствие наплавления твердого сплава при отсутствии буферного слоя

- ▶ Наплавление твердого сплава непосредственно на основной материал захвата ножниц может стать причиной образования трещин в захвате.
- ▶ Перед наплавлением твердого сплава сначала наварить буферный слой.
- ◆ Ознакомьтесь с нижеследующими правилами выполнения сварочных работ для достижения максимального результата обработки.

Наплавление твердого сплава на следующие типы челюстей

- Версия U, одинарная челюсть
- Версия U, двойная челюсть
- Версия S, двойная челюсть

Правила выполнения сварочных работ

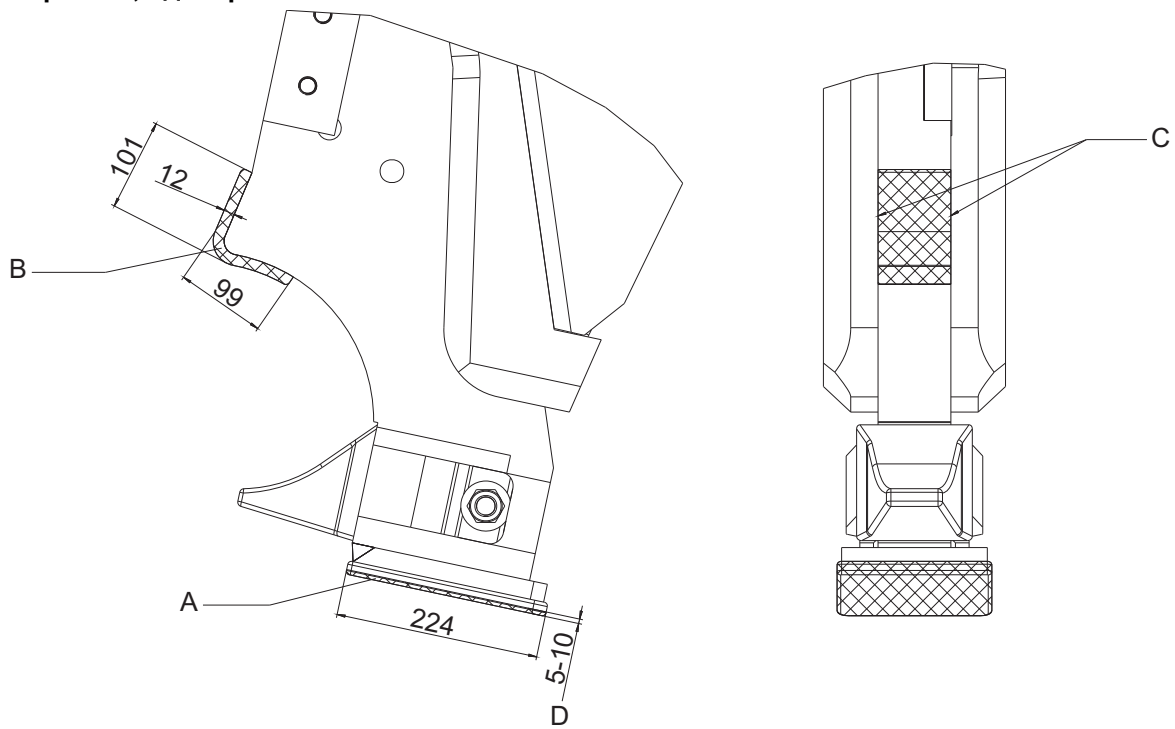
Температура предварительного прогрева для буферного слоя	150 – 180 °C
Сварочная присадка для буферного слоя	DCMS-IG DIN EN ISO 21952 G CrMo1Si материал 1,7339
Инертный газ	DIN EN ISO 14175 - M 21
Температура промежуточного слоя	Максимум 160 °C
Температура предварительного прогрева для наплавления твердого сплава	Максимум 100 °C
Температура промежуточного слоя	Максимум 200 °C
Сварочная присадка для твердого сплава	DIN 8555/MSG-1-GZ-60 Dura EA-600-SG
Инертный газ	DIN EN ISO 14175 - M21

- Версия S, режущий захват (одинарный)

Правила выполнения сварочных работ

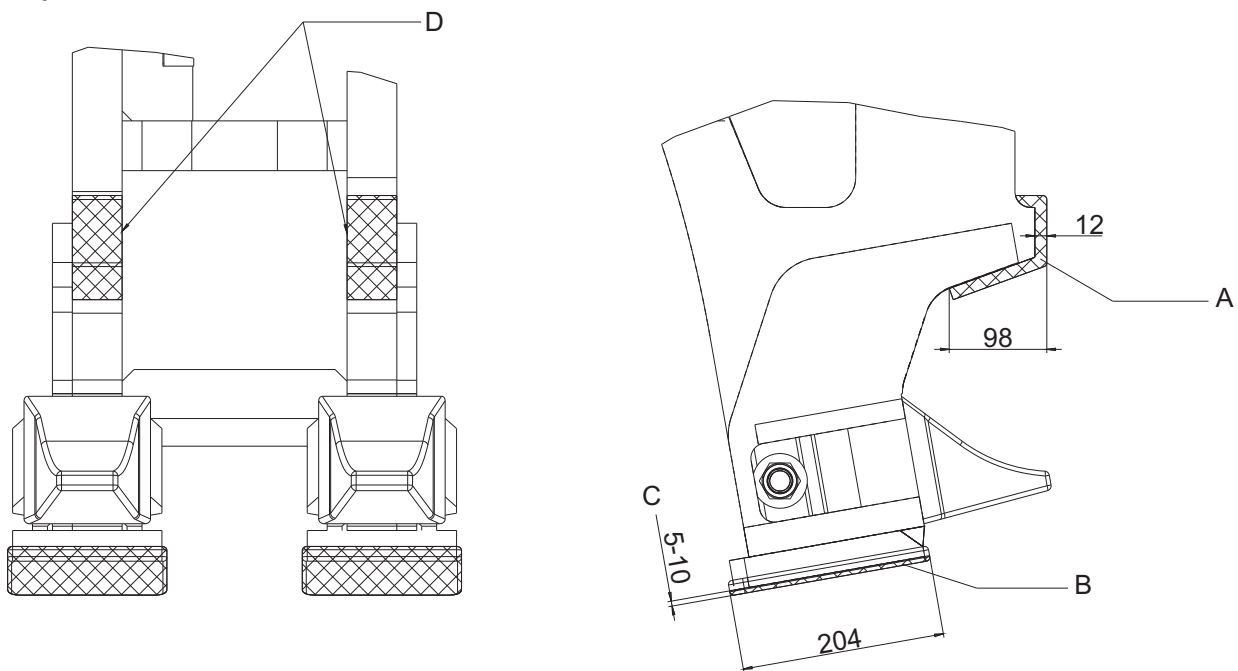
Температура предварительного прогрева для буферного слоя	150 – 180 °C
Сварочная присадка для буферного слоя	DCMS-IG DIN EN ISO 21952 G CrMo1Si материал 1,7339
Инертный газ	DIN EN ISO 14175 - M 21
Температура промежуточного слоя	Максимум 160 °C
Температура предварительного прогрева для наплавления твердого сплава	Максимум 100 °C
Температура промежуточного слоя	Максимум 200 °C
Сварочная присадка для твердого сплава	DIN EN ISO 14343 G 13 4 CN 13/4 - IG
Инертный газ	DIN EN ISO 14175 - M 21

Версия U, одинарная челюсть



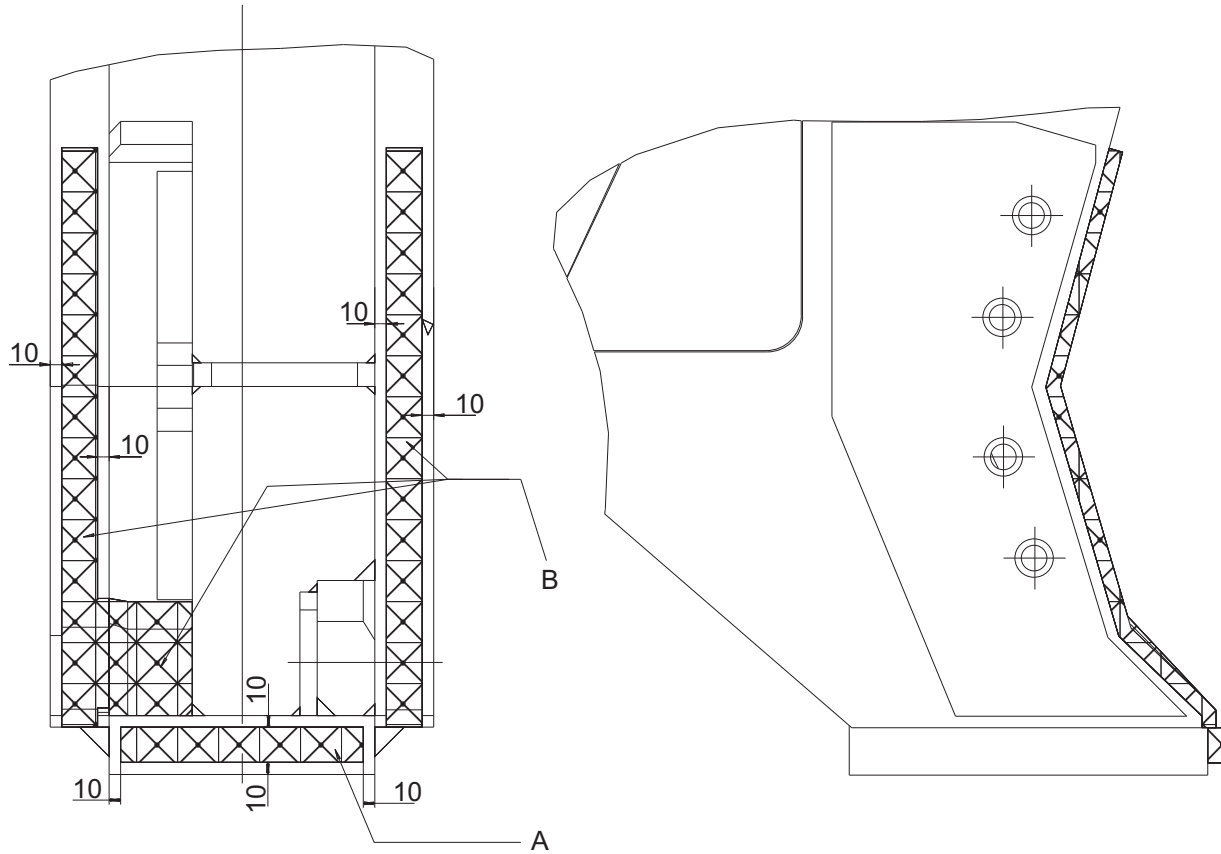
- A. 1-слойный, EA-600-SG
- B. 3-слойный, EA-600-SG
- C. Твердый сплав не должен выступать
- D. Приблизительно

Версия U, двойная челюсть



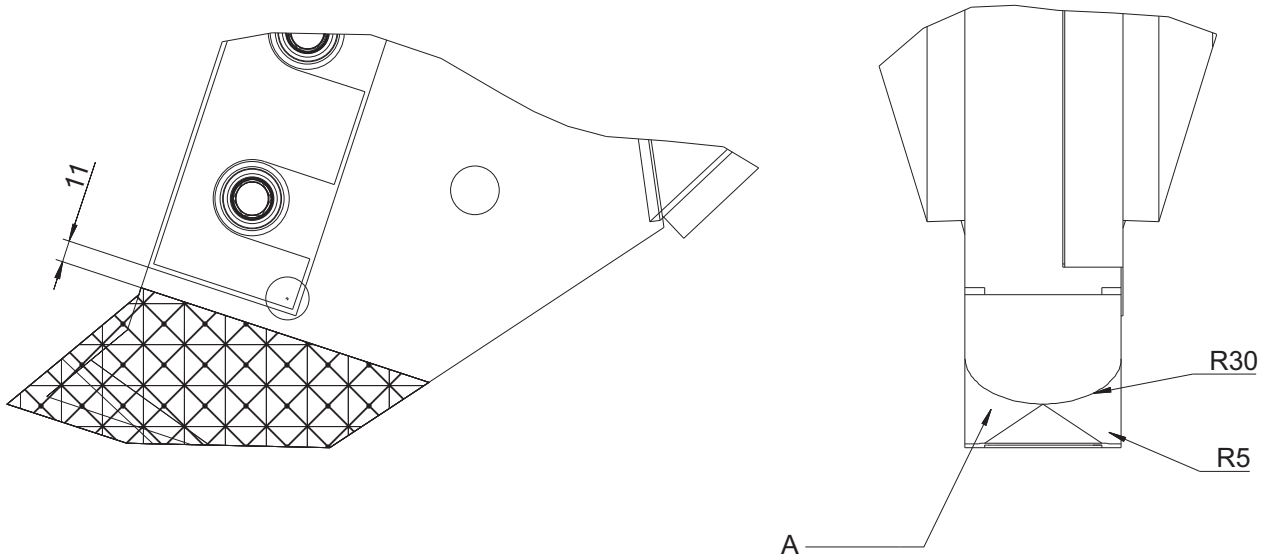
- A. 3-слойный, EA-600-SG
- B. 1-слойный, EA-600-SG
- C. Приблизительно
- D. Твердый сплав не должен выступать

Версия S, двойная челюсть



- A. 3-слойный твердый сплав CN 13/4-IG
- B. 3-слойный твердый сплав CN 13/4-IG,
продольные сварные швы

Версия S, одинарная челюсть



- A. Отрегулировать 3-слойный твердый сплав CN 13/4-IG по контуру отдельной детали. Ширина шлифовки до 80 мм.
- ◆ Установите ножи (см. главу «Переворачивание и замена ножей»).
 - ◆ Установите наконечник зуба (см. главу «Замена наконечника зуба»).
 - ◆ Установите режущий захват (см. главу «Замена режущего захвата»)

ХРАНЕНИЕ

Гидравлические ножницы для сноса

▲ ОСТОРОЖНО Риск падения гидравлических ножниц для сноса

Гидравлические ножницы для сноса имеют большую массу. Если они опрокинутся в месте хранения, они могут стать причиной травм.

- ▶ Хранить гидравлические ножницы для сноса в горизонтальном положении на четырехкантных брусках или на поддоне на горизонтальном основании.

Следующая процедура относится к хранению:

- ◆ Разомкнуть захваты ножниц

Если захваты ножниц разомкнуты, в гидравлических ножницах для сноса будет меньше масла. В случае утечки будет утеряно меньше масла и будет нанесен меньший вред окружающей среде.

- ◆ Снять гидравлические ножницы для сноса с несущей машины (см. главу «Снятие гидравлического навесного оборудования с несущей машины»).
- ◆ Хранить гидравлические ножницы для сноса в сухом, хорошо вентилируемом помещении.
- ◆ Если хранение возможно только вне помещения, гидравлические ножницы для сноса должны быть защищены от неблагоприятных условий окружающей среды пластиковой пленкой или непромокаемым брезентом.
- ◆ Хранить гидравлические ножницы для сноса в горизонтальном положении на четырехкантных брусках или на поддоне на горизонтальном основании.

Снятие захватов ножниц

▲ ОСТОРОЖНО Падение снятых захватов ножниц

Захваты ножниц имеют большую массу. Если они опрокинутся в месте хранения, это может стать причиной травм.

- ▶ В целях предотвращения опрокидывания режущего захвата закрепите его на сборочной стойке.

Следующая процедура относится к хранению:

- ◆ Храните захваты ножниц в сухом, хорошо вентилируемом помещении.
- ◆ Если вы вынуждены хранить захваты ножниц на улице, защитите их от воздействия окружающей среды с помощью пластиковой пленки и брезента.
- ◆ Для хранения закрепите на сборочной стойке в горизонтальном положении.

Смазочные картриджи

▲ ОСТОРОЖНО Риск пожара и вредных испарений

Смазка для ножниц может загореться и стать причиной серьезного пожара. При горении смазки для ножниц образуются вредные испарения.

- ▶ Запрещается хранить смазочные картриджи рядом с легковоспламеняемыми или самовоспламеняющимися материалами.
- ▶ Не подвергать смазочные картриджи воздействию прямых солнечных лучей.
- ◆ Хранить смазочные картриджи в прохладном, хорошо вентилируемом помещении.

УТИЛИЗАЦИЯ

УВЕДОМЛЕНИЕ Риск нанесения вреда окружающей среде вследствие воздействия расходуемых материалов

Гидравлическое масло и масло для ножниц являются экологически опасными материалами, поэтому необходимо избегать их попадания в почву, грунтовые воды и водопровод.

- ▶ Необходимо собрать все разлитые расходуемые материалы.
- ▶ Утилизировать в соответствии с действующими экологическими стандартами.

Гидравлические ножницы для сноса

- ◆ Снять гидравлические ножницы для сноса с несущей машины (см. главу «Снятие гидравлического навесного оборудования с несущей машины»).
- ◆ Снять переходную плиту (см. главу «Снятие переходной плиты»).
- ◆ Отсоедините гидравлические шланги от гидравлических ножниц для сноса.
- ◆ Тщательно очистить гидравлические ножницы для сноса (см. главу «Очистка»).
- ◆ Утилизировать гидравлические ножницы для сноса согласно действующим нормам или поручить утилизацию уполномоченной специализированной компании по переработке списанного оборудования.

Гидравлические шланги

- ◆ Слить гидравлическое масло из гидравлических шлангов и собрать его.
- ◆ Утилизировать гидравлические шланги согласно действующим нормам во избежание вредного воздействия на окружающую среду.

Гидравлическое масло

- ◆ Необходимо собрать все разлитое гидравлическое масло.
- ◆ Утилизировать в соответствии с действующими экологическими стандартами.

Смазка для ножниц и смазочные картриджи

- ◆ Утилизировать смазку для ножниц и смазочные картриджи с остатками смазки в соответствии с действующими нормами.
- ◆ Полностью опустошенные смазочные картриджи подлежат вторичной переработке.

ТЕХНИЧЕСКИЕ ХАРАКТЕРИСТИКИ

Тип	CC 2500 U	CC 2500 S
Класс несущей машины ¹	22 – 35 т (48 500 – 77 200 фунтов)	22 – 35 т (48 500 – 77 200 фунтов)
Эксплуатационная масса ²	2 840 кг (6 260 фунтов)	2 550 кг (5 620 фунтов)
Масса без соединения	2 610 кг (5 750 фунтов)	2 340 кг (5 160 фунтов)
Размеры		
Длина	2 260 мм (89 дюймов)	2 095 мм (82 дюйма)
Ширина	1 500 мм (59 дюймов)	1 340 мм (53 дюйма)
Глубина	850 мм (33 дюйма)	850 мм (33 дюйма)
Ширина одинарной челюсти	150 мм (6 дюймов)	80 мм (3 дюйма)
Ширина двойной челюсти	446 мм (18 дюймов)	326 мм (13 дюймов)
Макс. раскрытие челюстей	860 мм (34 дюйма)	400 мм (16 дюймов)
Глубина захвата	725 мм (29 дюймов)	460 мм (18 дюймов)
Длина ножа	350 мм (14 дюймов)	380 мм (15 дюймов)
Усилие		
Усилие резки на верхних ножах	370 т (408 коротких тонн)	370 т (408 коротких тонн)
Усилие резки на конце челюстей	-	130 т (143 коротких тонны)
Разрушающее усилие на конце челюстей	90 т (99 коротких тонн)	-
Рабочее давление		
Размыкание/смыкание	350 бар (5 100 фунтов на кв. дюйм)	350 бар (5 100 фунтов на кв. дюйм)
Вращение	Макс. 170 бар (макс. 2 500 фунтов/кв. дюйм)	Макс. 170 бар (макс. 2 500 фунтов/кв. дюйм)
Расход масла		
Размыкание/смыкание	150 – 250 л/мин (39,6 – 66,0 галл./мин)	150 – 250 л/мин (39,6 – 66,0 галл./мин)
Вращение	35 – 50 л/мин (9,3 – 13,2 галл./мин)	35 – 50 л/мин (9,3 – 13,2 галл./мин)
Цикл ³		
Смыкание	2,9 с	2,9 с
размыкание	3,1 с	3,1 с
Гидравлические соединения		
Размыкание/смыкание	SAE 1 in. 6000 фунтов на кв. дюйм	SAE 1 in. 6000 фунтов на кв. дюйм
Вращение	M 20 x 1,5	M 20 x 1,5
Шлангопроводы (внутренний диаметр)		
Размыкание/смыкание	Мин. 25 мм (мин. 1,0 дюйма)	Мин. 25 мм (мин. 1,0 дюйма)
Вращение	Мин. 8 мм (мин. 0,3 дюйма)	Мин. 8 мм (мин. 0,3 дюйма)
Трубопровод (диаметр и толщина стенки)		
Размыкание/смыкание	30 x 4 мм (1,18 x 0,16 дюйма)	30 x 4 мм (1,18 x 0,16 дюйма)
Вращение	12 x 1,5 мм (0,47 x 0,06 дюйма)	12 x 1,5 мм (0,47 x 0,06 дюйма)
Расположение отверстий	НВ 2000 - НВ 2500	НВ 2000 - НВ 2500

¹ Масса относится только к стандартным машинам-носителям.

Другие варианты должны быть оговорены с представителями компании Atlas Copco и/или изготовителем машины-носителя.

² гидравлические ножницы для сноса с переходной плитой среднего размера.

Необходимо учитывать, что рабочий вес может быть значительно больше в зависимости от используемой переходной плиты.

³с максимальным расходом масла

ДЕКЛАРАЦИИ СООТВЕТСТВИЯ ЕС

Заявление о соответствии ЕС (Директива ЕС 2006/42/ЕС)

Мы, Atlas Copco Construction Tools AB, настоящим заявляем, что упомянутые ниже машины соответствуют условиям Директив ЕС 2006/42/ЕС (Директива ЕС по механическому оборудованию) и ниже упомянутым согласованным стандартам.

Гидравлические ножницы для сноса	Артикул
CC 2500 U	3363 0937 51
CC 2500 S	3363 0932 01

Применяются следующие согласованные стандарты:

- ◆ EN ISO 12100

Уполномоченный представитель по технической документации:

Stephan Schröer
Atlas Copco Construction Tools GmbH
45143 Essen
Германия

Генеральный директор:

Lothar Sprengnetter

Изготовитель:

Atlas Copco Construction Tools GmbH
45143 Essen
Германия

Место и дата:

Эссен, 03.04.2013

